

第46回 西日本学生 バドミントン選手権大会 (個人戦)



個人戦(平成18年9月7日 広島県立総合体育館(グリーンアリーナ))

1. 期日・会場

(1) 開会式

日時 平成18年9月 3日(日)17時～
会場 広島県立総合体育館(グリーンアリーナ)

(2) 競技

日時	平成18年 9月 4日(月)	広島県立総合体育館	男子 団体戦	1回戦～準々決勝
		広島県立総合体育館	女子 団体戦	1回戦～準々決勝
日時	平成18年 9月 5日(火)	広島県立総合体育館	男子 団体戦	準決勝～決勝
			女子 団体戦	準決勝～決勝
日時	平成18年 9月 6日(水)	広島県立総合体育館	男子 単	1回戦～2回戦
		広島県立総合体育館	女子 単	1回戦～2回戦
日時	平成18年 9月 7日(木)	広島県立総合体育館	男子 複	1回戦～4回戦
		広島県立総合体育館	女子 複	1回戦～4回戦
日時	平成18年 9月 8日(金)	広島県立総合体育館	男子 単	3回戦～6回戦
		広島県立総合体育館	女子 単	3回戦～5回戦
日時	平成18年 9月 9日(土)	広島県立総合体育館	男子 単	7回戦～準々決勝
			女子 単	6回戦～準々決勝
			男子・女子 複	5回戦～準々決勝
日時	平成18年 9月10日(日)	広島県立総合体育館	男子・女子 単	準決勝～決勝
			男子・女子 複	準決勝～決勝

試合開始時間: 10:00～

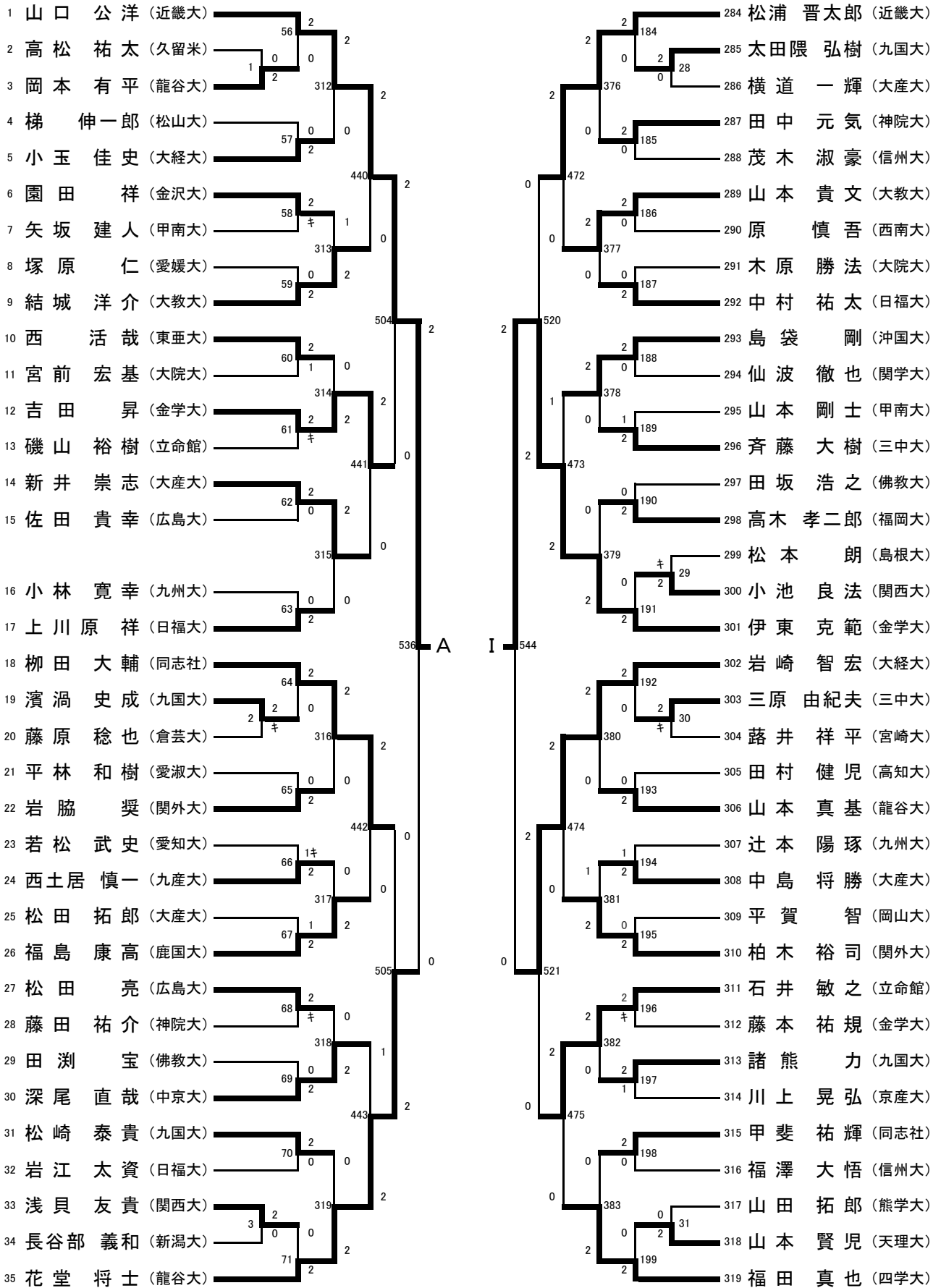
(3) 閉会式

日時 平成18年 9月10日(日) 競技終了後
会場 広島県立総合体育館

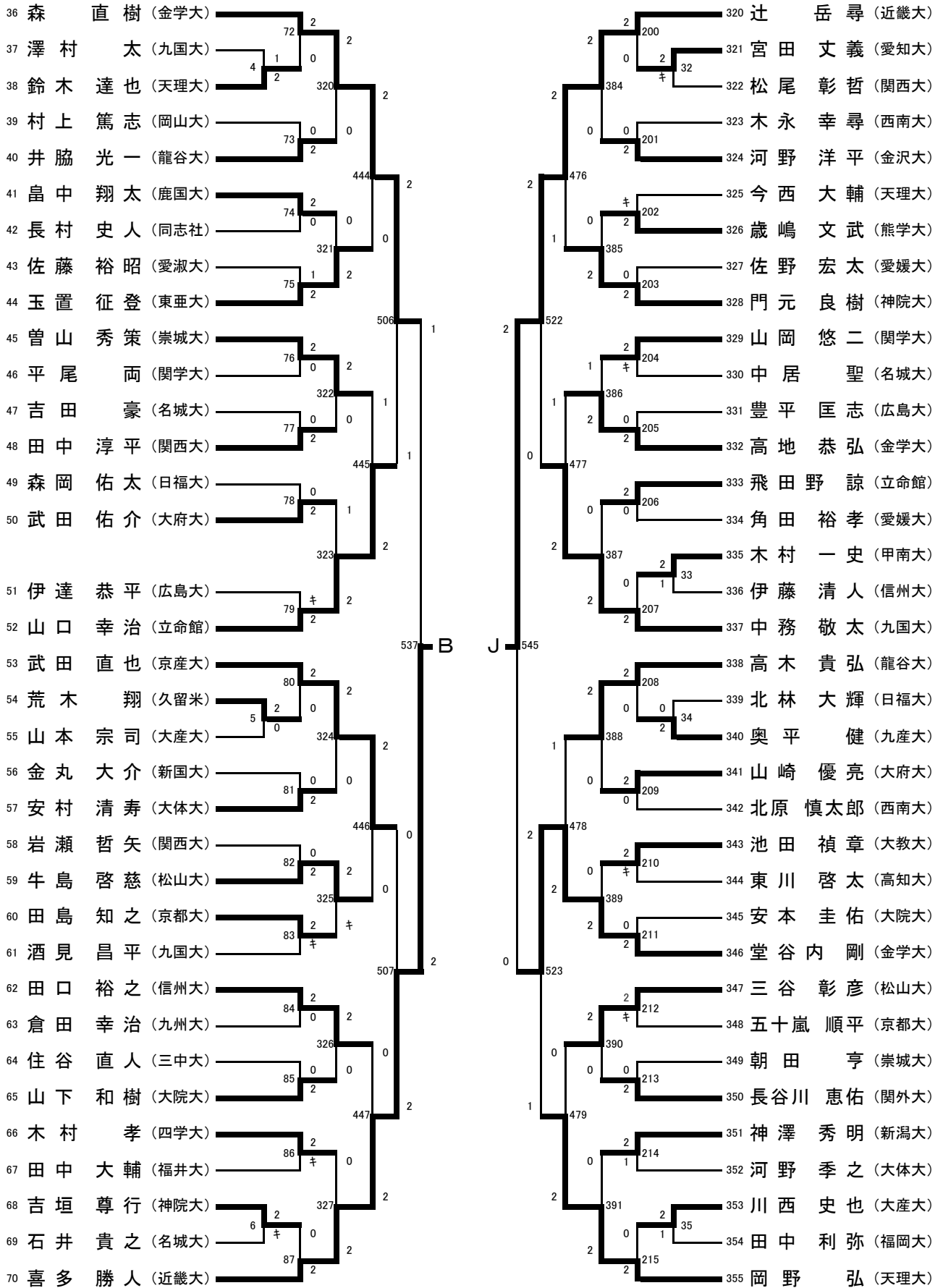
第46回 西日本学生 バドミントン選手権大会入賞者

個 人 戦					
種 目	順 位	学 校 名	県 名	選 手 名	
男子 ダブルス	優 勝	近畿大学	大阪府	山口 公洋	喜多 勝人
	準優勝	近畿大学	大阪府	梅林慎太郎	浦窪 文也
	3 位	龍谷大学	京都府	末吉 健志	船内 克典
		近畿大学	大阪府	宮村 順也	森 翔紀
	5 位	東亜大学	山口県	永井 大吉	藤原 秀一
		立命館大学	京都府	中野 智貴	三瓶 明
		金沢学院大学	石川県	安村 達二	伊東 克範
近畿大学	大阪府	多谷 公志	松浦 晋太郎		
女子 ダブルス	優 勝	立命館大学	京都府	通次 尚美	今井 杏莉
	準優勝	九州国際大学	福岡県	久野 納菜	横田 麻衣
	3 位	東海女子大学	岐阜県	犬飼 菜月	藤井 梓
		立命館大学	京都府	麻植 まさよ	新藤 綾
	5 位	九州国際大学	福岡県	坂本 明子	武下 ちどり
		東海女子大学	岐阜県	前田 園美	一戸 恵
		九州国際大学	福岡県	山田 紘実	田代 裕可里
九州国際大学	福岡県	仲間 愛	山口 真美		
男子 シングルス	優 勝	近畿大学	大阪府	山口 公洋	
	準優勝	金沢学院大学	石川県	村上 亮	
	3 位	近畿大学	大阪府	梅林 慎太郎	
		金沢学院大学	石川県	大岡 只昌	
	5 位	近畿大学	大阪府	浦窪 文也	
		近畿大学	大阪府	門谷 晃貴	
		京都産業大学	京都府	高岡 聖	
金沢学院大学	石川県	伊東 克範			
女子 シングルス	優 勝	立命館大学	京都府	後藤 舞	
	準優勝	九州国際大学	福岡県	久野 納菜	
	3 位	九州国際大学	福岡県	山田 紘実	
		東海女子大学	岐阜県	前田 園美	
	5 位	立命館大学	京都府	今井 杏莉	
		東海女子大学	岐阜県	犬飼 菜月	
		龍谷大学	京都府	横関 彩	
九州国際大学	福岡県	武下 ちどり			

男子シングルス 1 (MS)



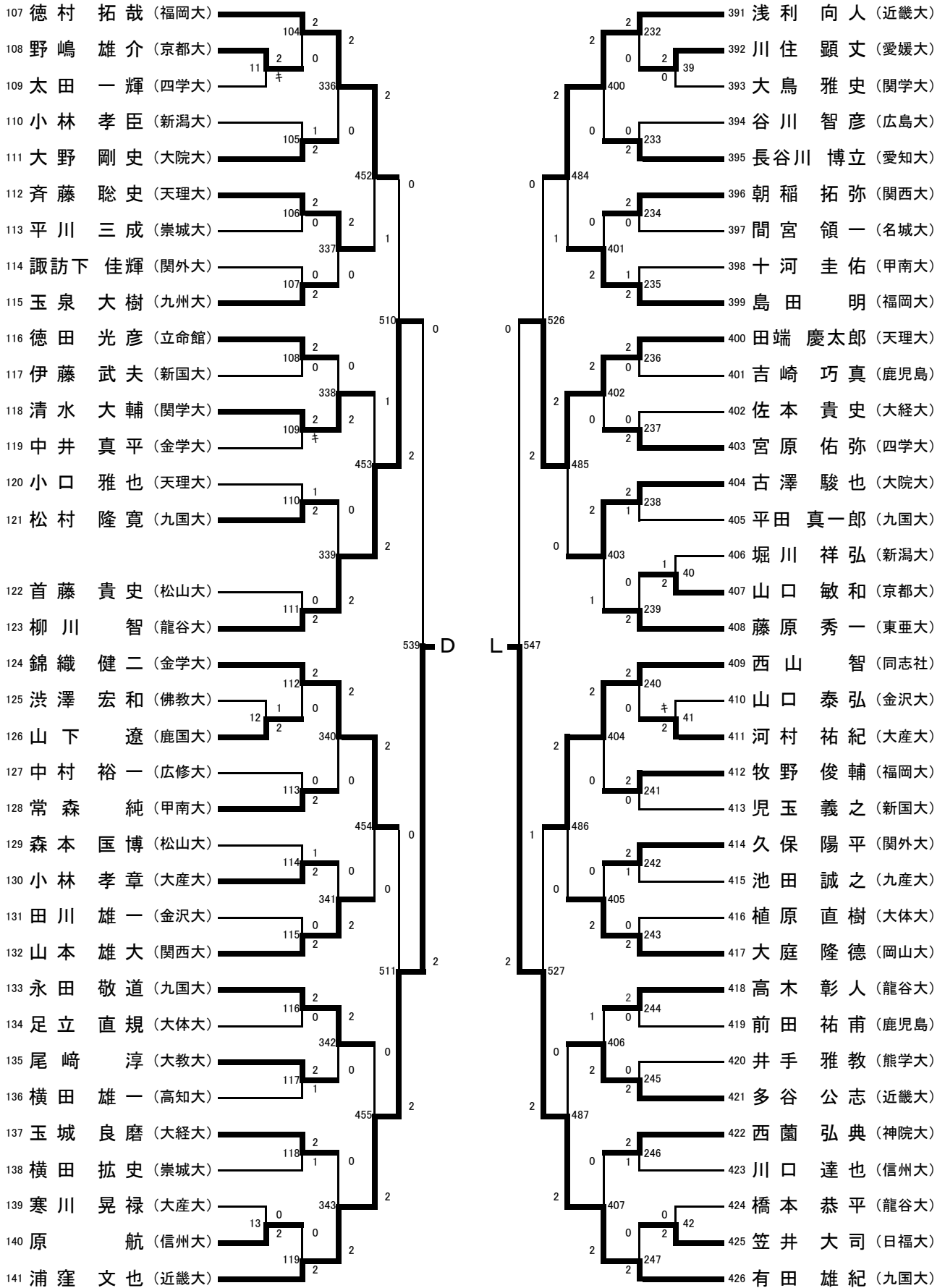
男子シングルス 2 (MS)



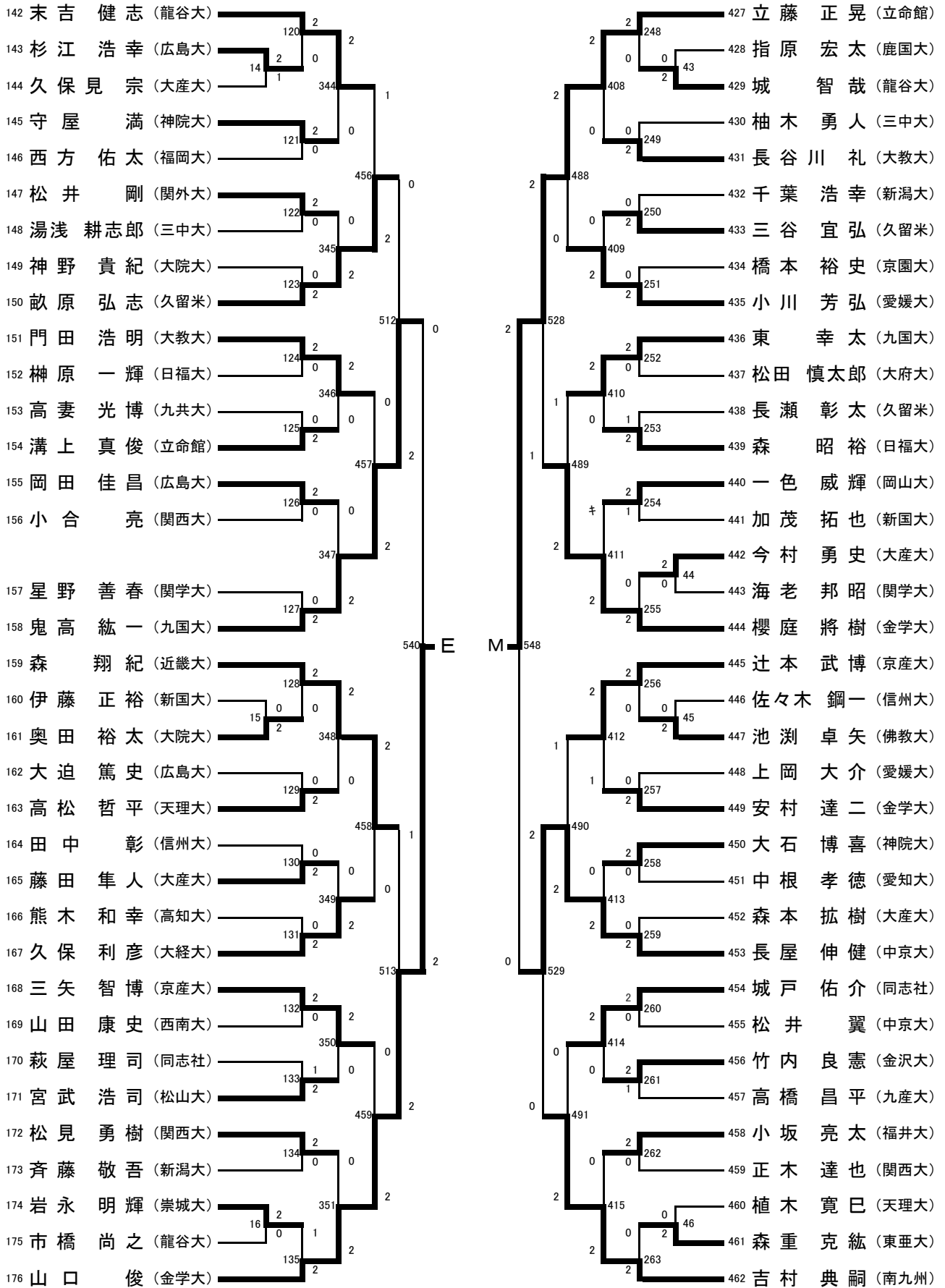
男子シングルス 3 (MS)

71	中村 正博 (福岡大)	2	88	2	356	庄 旭明 (近畿大)	
72	中森 顕紀 (大外大)	キ	7	1	216	上江洲 諭 (九国大)	
73	椎名 竜二 (金学大)	2	328	2	358	増田 雄亮 (神院大)	
74	濱田 圭翼 (久留米)	0	89	0	359	小道 貴大 (熊学大)	
75	増木 圭 (同志社)	2	448	2	360	大道 丈 (同志社)	
76	五島 雄一郎 (立命館)	2	90	0	361	岩田 圭介 (関西大)	
77	祝嶺 春俊 (冲国大)	2	329	0	362	高寺 弘晴 (金学大)	
78	野村 真太郎 (広島大)	0	91	1	363	本田 大和 (岡山大)	
79	北川 達之 (大経大)	2	508	2	364	北川 尚希 (三中大)	
80	丸田 隼祐 (新潟大)	キ	92	0	365	松田 壮平 (京産大)	
81	高木 信昭 (甲南大)	2	330	2	366	岩井 遼祐 (新潟大)	
82	服部 達也 (広島大)	0	93	2	367	鳥飼 宏司 (九産大)	
83	櫛川 翔太 (近畿大)	2	449	1	368	廣瀬 勇紀 (大産大)	
84	高森 啓太 (崇城大)	0	94	0	369	森田 正秀 (天理大)	
85	椎野 隆大 (関西大)	2	331	0	370	野村 学裕 (東亜大)	
86	猪木 彰大 (松山大)	1	8	1	371	西村 歓喜 (龍谷大)	
87	金近 幸平 (九産大)	2	95	2	372	松尾 幸一郎 (九州大)	
88	内山 芳文 (神院大)	2	538	C	546	K	
89	今泉 裕輔 (島根大)	2	96	0	373	三瓶 明 (立命館)	
90	伊藤 雄介 (関外大)	0	9	1	224	374	相星 貴洋 (福岡大)
91	江口 昂佑 (九国大)	2	332	0	396	375	原田 直人 (大院大)
92	杉本 健一 (金学大)	2	97	2	225	376	西野 雅之 (関学大)
93	池田 智宏 (京産大)	0	450	2	482	377	竹村 彰洋 (日福大)
94	武村 仁 (龍谷大)	2	98	0	226	378	吉岡 勇樹 (関西大)
95	古賀 久臣 (福岡大)	0	333	2	397	379	宮島 幸樹 (久留米)
96	上杉 陽平 (信州大)	0	99	2	227	380	松岡 良樹 (名城大)
97	昌山 由樹也 (近畿大)	2	509	1	525	381	喜來 順司 (佛教大)
98	柿内 康平 (鹿国大)	2	100	0	228	382	岡本 光 (龍谷大)
99	山内 章弘 (大教大)	2	334	1	398	383	鮫島 良太 (崇城大)
100	佐藤 将太 (愛知大)	0	101	1	229	384	足立 貴之 (信州大)
101	大佛 潤典 (大産大)	2	451	1	483	385	阪口 卓也 (大経大)
102	重村 知宏 (関学大)	2	102	0	230	386	団栗 孝則 (大産大)
103	小松 隼也 (四学大)	0	335	2	399	387	別府 良修 (鹿国大)
104	綿井 慎一郎 (大院大)	1	10	0	2	388	犬塚 勇策 (香川大)
105	成宮 良 (日福大)	2	103	2	231	389	中井 有哉 (佛教大)
106	井手 大 (天理大)	2	546	2	525	390	大岡 兄昌 (金学大)

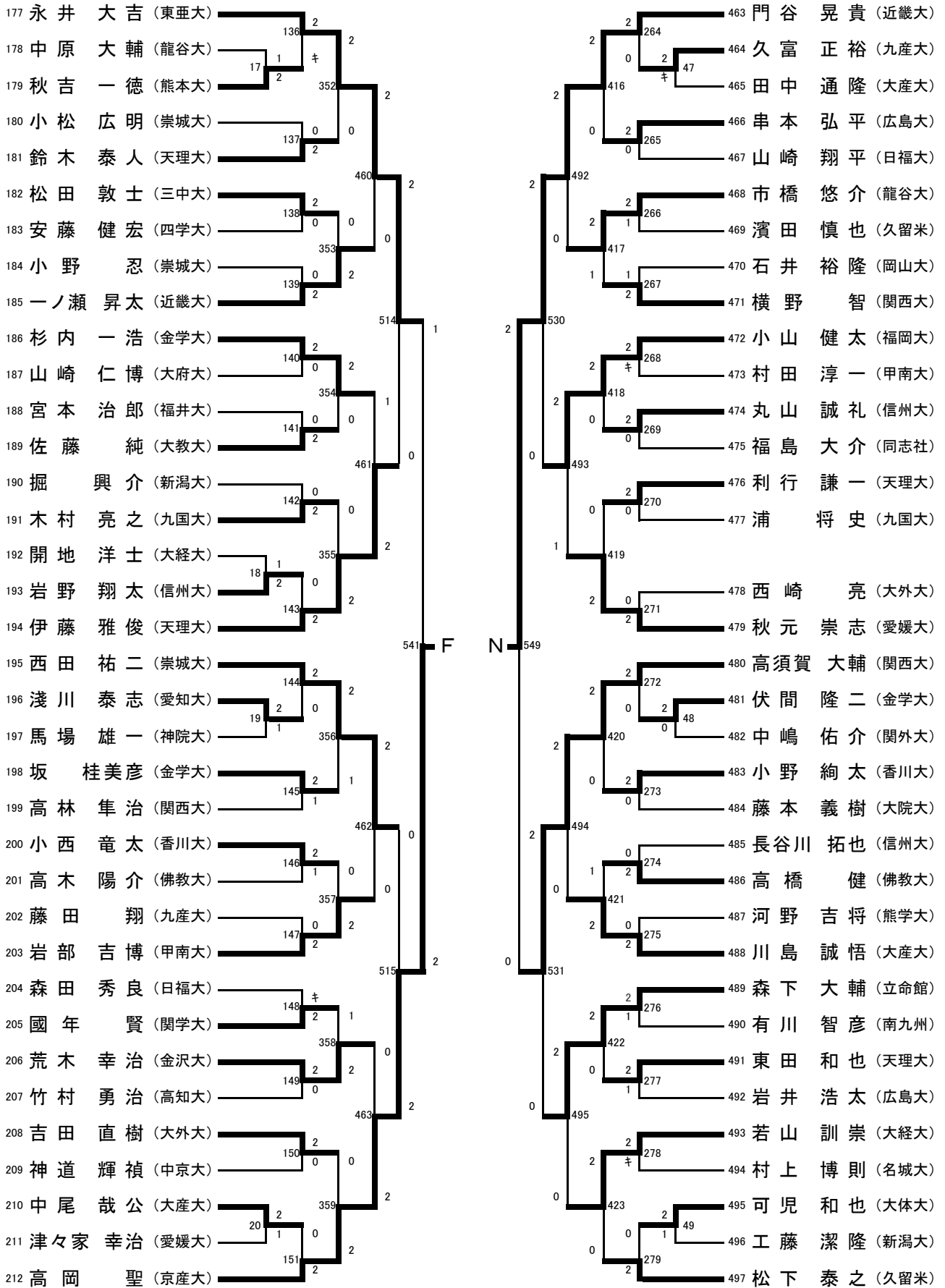
男子シングルス 4 (MS)



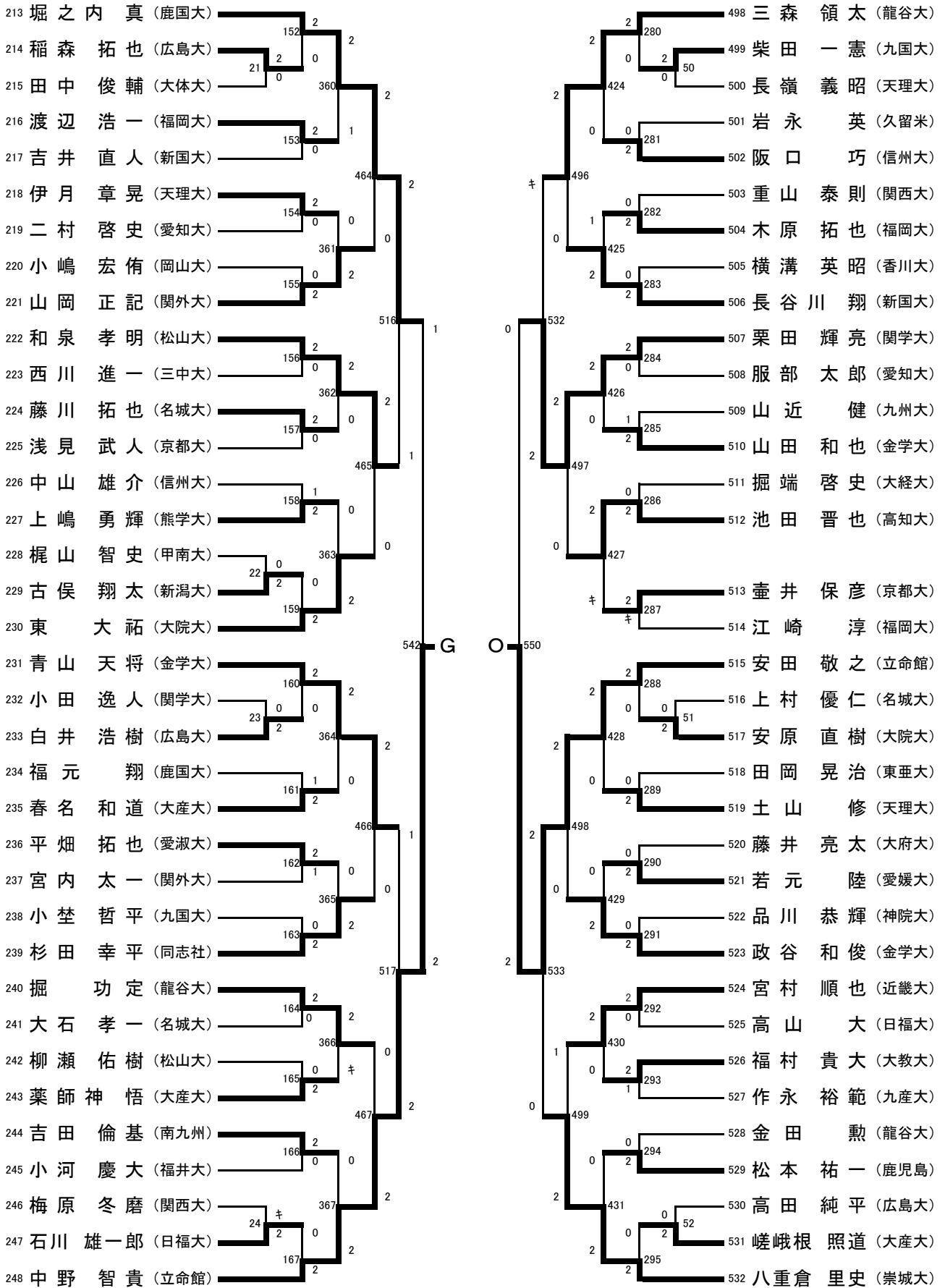
男子シングルス 5 (MS)



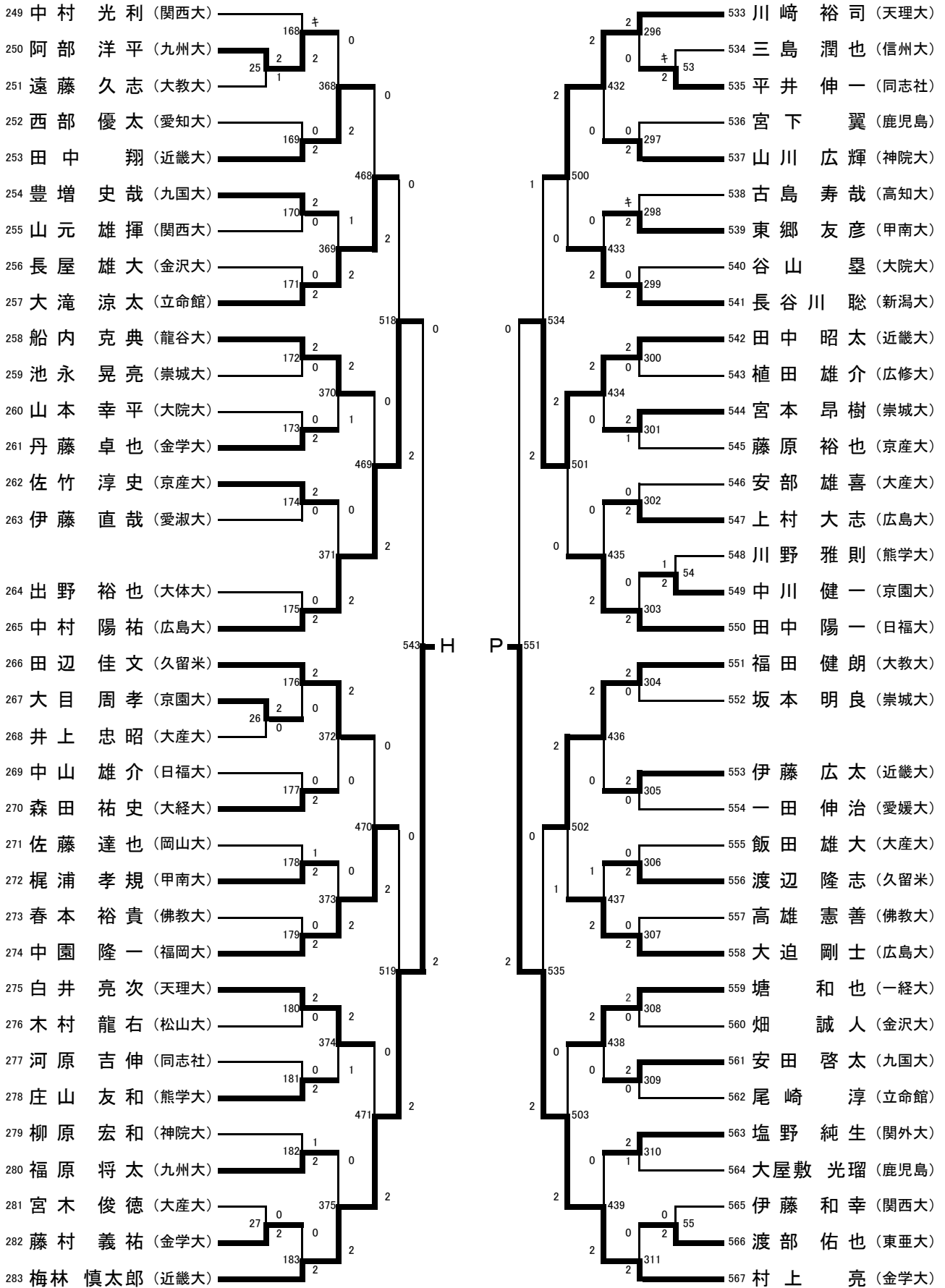
男子シングルス 6 (MS)



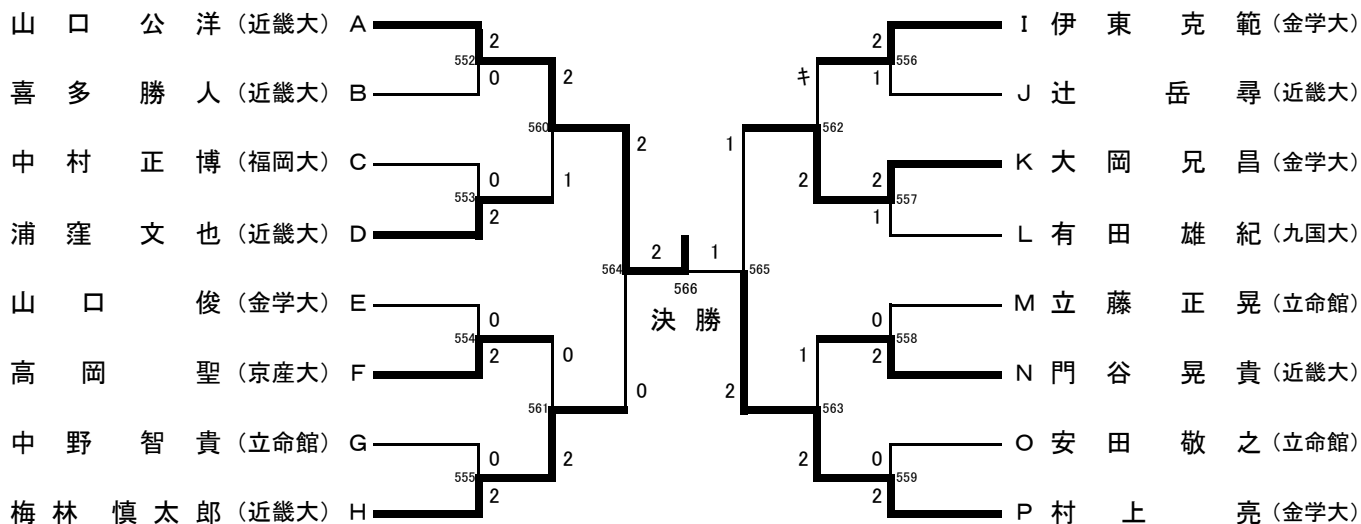
男子シングルス7 (MS)



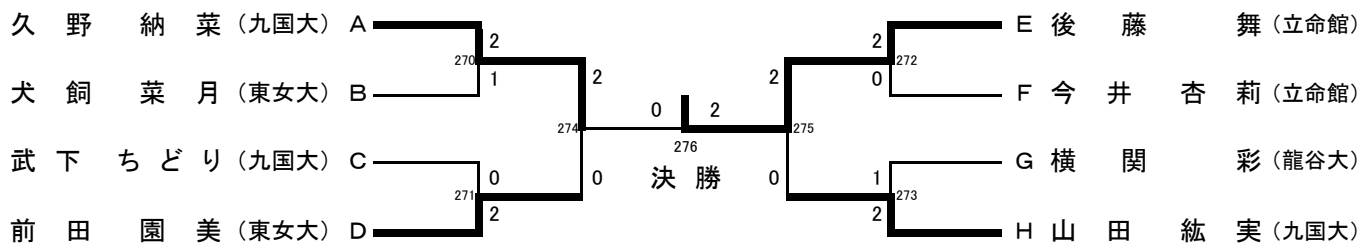
男子シングルス 8 (MS)



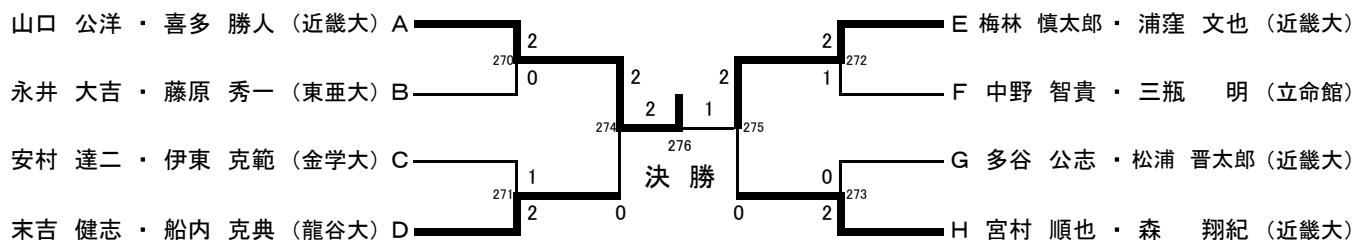
男子シングルス 9(MS)



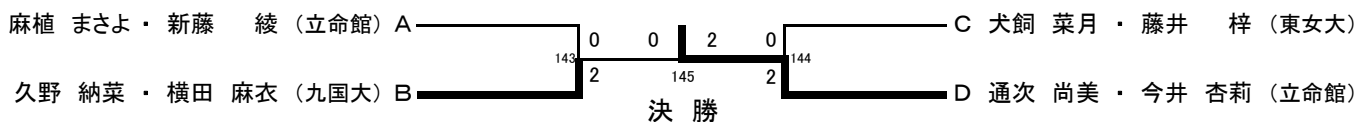
女子シングルス 5(WS)



男子ダブルス 5(MD)



女子ダブルス 3(WD)



第56回 九州学生バドミントン選手権大会結果報告

種目:男子個人単

P-1

試合番号	選手名	試合結果					選手名
		勝数	第1ゲーム	第2ゲーム	第3ゲーム	勝数	
MS-1	岡本 有平(龍谷大)	2	21 - 17	21 - 15		0	高松 祐太(久留米)
MS-2	濱渦 史成(九国大)	2				キ	藤原 稔也(倉芸大)
MS-3	浅貝 友貴(関西大)	2	21 - 14	21 - 14		0	長谷部 義和(新潟大)
MS-4	鈴木 達也(天理大)	2	9 - 21	21 - 14	21 - 19	1	澤村 太(九国大)
MS-5	荒木 翔(久留米)	2	21 - 16	21 - 15		0	山本 宗司(大産大)
MS-6	吉垣 尊行(神院大)	2				キ	石井 貴之(名城大)
MS-7	椎名 竜二(金学大)	2				キ	中森 顕紀(大外大)
MS-8	金近 幸平(九産大)	2	21 - 11	20 - 22	21 - 19	1	猪木 彰大(松山大)
MS-9	江口 昂佑(九国大)	2	21 - 3	21 - 11		0	伊藤 雄介(関外大)
MS-10	成宮 良(日福大)	2	21 - 16	16 - 21	21 - 16	1	綿井 慎一郎(大院大)
MS-11	野嶋 雄介(京都大)	2				キ	太田 一輝(四学大)
MS-12	山下 遼(鹿国大)	2	22 - 20	16 - 21	21 - 9	1	洪澤 宏和(佛教大)
MS-13	原 航(信州大)	2	21 - 13	21 - 19		0	寒川 晃禄(大産大)
MS-14	杉江 浩幸(広島大)	2	17 - 21	21 - 16	21 - 13	1	久保見 宗(大産大)
MS-15	奥田 裕太(大院大)	2	21 - 13	21 - 6		0	伊藤 正裕(新国大)
MS-16	岩永 明輝(崇城大)	2	21 - 11	21 - 12		0	市橋 尚之(龍谷大)
MS-17	秋吉 一徳(熊本大)	2	22 - 20	7 - 21	21 - 19	1	中原 大輔(龍谷大)
MS-18	岩野 翔太(信州大)	2	18 - 21	21 - 10	21 - 10	1	開地 洋士(大経大)
MS-19	浅川 泰志(愛知大)	2	21 - 10	20 - 22	21 - 14	1	馬場 雄一(神院大)
MS-20	中尾 哉公(大産大)	2	21 - 17	21 - 23	21 - 19	1	津々家 幸治(愛媛大)
MS-21	稲森 拓也(広島大)	2	21 - 10	24 - 22		0	田中 俊輔(大体大)
MS-22	古俣 翔太(新潟大)	2	21 - 11	21 - 12		0	梶山 智史(甲南大)
MS-23	白井 浩樹(広島大)	2	21 - 9	21 - 10		0	小田 逸人(関学大)
MS-24	石川 雄一郎(日福大)	2				キ	梅原 冬磨(関西大)
MS-25	阿部 洋平(九州大)	2	21 - 16	16 - 21	21 - 12	1	遠藤 久志(大教大)
MS-26	大目 周孝(京園大)	2	21 - 12	21 - 15		0	井上 忠昭(大産大)
MS-27	藤村 義祐(金学大)	2	21 - 6	21 - 9		0	宮木 俊徳(大産大)
MS-28	太田 隈 弘樹(九国大)	2	21 - 12	21 - 11		0	横道 一輝(大産大)
MS-29	小池 良法(関西大)	2				キ	松本 朗(島根大)
MS-30	三原 由紀夫(三中大)	2				キ	蒨井 祥平(宮崎大)
MS-31	山本 賢児(天理大)	2	21 - 11	21 - 9		0	山田 拓郎(熊学大)
MS-32	宮田 丈義(愛知大)	2				キ	松尾 彰哲(関西大)
MS-33	木村 一史(甲南大)	2	21 - 19	18 - 21	21 - 16	1	伊藤 清人(信州大)
MS-34	奥平 健(九産大)	2	21 - 5	21 - 16		0	北林 大輝(日福大)
MS-35	川西 史也(大産大)	2	13 - 21	21 - 19	21 - 9	1	田中 利弥(福岡大)
MS-36	上江洲 諭(九国大)	2	21 - 11	21 - 15		0	増田 雄亮(神院大)
MS-37	相星 貴洋(福岡大)	2	21 - 11	21 - 12		0	原田 直人(大院大)
MS-38	犬塚 勇策(香川大)	2	21 - 13	21 - 11		0	中井 有哉(佛教大)
MS-39	川住 顕文(愛媛大)	2	21 - 0	21 - 3		0	大鳥 雅史(関学大)
MS-40	山口 敏和(京都大)	2	21 - 10	18 - 21	21 - 7	1	堀川 祥弘(新潟大)
MS-41	河村 祐紀(大産大)	2				キ	山口 泰弘(金沢大)
MS-42	笠井 大司(日福大)	2	21 - 17	21 - 18		0	橋本 恭平(龍谷大)
MS-43	城 智哉(龍谷大)	2	21 - 13	21 - 17		0	指原 宏太(鹿国大)
MS-44	今村 勇史(大産大)	2	21 - 5	21 - 11		0	海老 邦昭(関学大)
MS-45	池淵 卓矢(佛教大)	2	21 - 16	21 - 18		0	佐々木 鋼一(信州大)
MS-46	森重 克紘(東亜大)	2	22 - 20	21 - 15		0	植木 寛巳(天理大)
MS-47	久富 正裕(九産大)	2				キ	田中 通隆(大産大)
MS-48	伏間 隆二(金学大)	2	21 - 12	21 - 12		0	中嶋 佑介(関外大)
MS-49	可児 和也(大体大)	2	21 - 14	22 - 24	21 - 17	1	工藤 潔隆(新潟大)
MS-50	柴田 一憲(九国大)	2	22 - 20	21 - 9		0	長嶺 義昭(天理大)
MS-51	安原 直樹(大院大)	2	21 - 9	21 - 14		0	上村 優仁(名城大)
MS-52	嵯峨根 照道(大産大)	2	21 - 15	21 - 18		0	高田 純平(広島大)
MS-53	平井 伸一(同志社)	2				キ	三島 潤也(信州大)
MS-54	中川 健一(京園大)	2	21 - 19	14 - 21	22 - 20	1	川野 雅則(熊学大)
MS-55	渡部 佑也(東亜大)	2	23 - 21	21 - 6		0	伊藤 和幸(関西大)

第56回 九州学生バドミントン選手権大会結果報告

種目:男子個人単

P-2

試合番号	選手名	試合結果					選手名
		勝数	第1ゲーム	第2ゲーム	第3ゲーム	勝数	
MS-56	山口 公洋(近畿大)	2	21 - 7	21 - 6		0	岡本 有平(龍谷大)
MS-57	小玉 佳史(大経大)	2	21 - 14	21 - 13		0	梯 伸一郎(松山大)
MS-58	園田 祥(金沢大)	2				キ	矢坂 建人(甲南大)
MS-59	結城 洋介(大教大)	2	21 - 12	21 - 8		0	塚原 仁(愛媛大)
MS-60	西 活哉(東亜大)	2	18 - 21	21 - 12	21 - 7	1	宮前 宏基(大院大)
MS-61	吉田 昇(金学大)	2				キ	磯山 裕樹(立命館)
MS-62	新井 崇志(大産大)	2	21 - 16	21 - 10		0	佐田 貴幸(広島大)
MS-63	上川原 祥(日福大)	2	21 - 7	21 - 14		0	小林 寛幸(九州大)
MS-64	柳田 大輔(同志社)	2	21 - 8	21 - 13		0	濱渦 史成(九国大)
MS-65	岩脇 奨(関外大)	2	21 - 18	21 - 16		0	平林 和樹(愛淑大)
MS-66	西土居 慎一(九産大)	2	11 - 21	3 - 5キ		1キ	若松 武史(愛知大)
MS-67	福島 康高(鹿国大)	2	13 - 21	21 - 14	21 - 18	1	松田 拓郎(大産大)
MS-68	松田 亮(広島大)	2				キ	藤田 祐介(神院大)
MS-69	深尾 直哉(中京大)	2	21 - 12	21 - 13		0	田淵 宝(佛教大)
MS-70	松崎 泰貴(九国大)	2	21 - 8	21 - 14		0	岩江 太資(日福大)
MS-71	花堂 将士(龍谷大)	2	21 - 7	21 - 9		0	浅貝 友貴(関西大)
MS-72	森 直樹(金学大)	2	21 - 10	21 - 8		0	鈴木 達也(天理大)
MS-73	井脇 光一(龍谷大)	2	21 - 12	21 - 17		0	村上 篤志(岡山大)
MS-74	畠中 翔太(鹿国大)	2	21 - 6	21 - 10		0	長村 史人(同志社)
MS-75	玉置 征登(東亜大)	2	12 - 21	21 - 14	21 - 19	1	佐藤 裕昭(愛淑大)
MS-76	曾山 秀策(崇城大)	2	21 - 19	21 - 13		0	平尾 両(関学大)
MS-77	田中 淳平(関西大)	2	21 - 10	21 - 14		0	吉田 豪(名城大)
MS-78	武田 佑介(大府大)	2	21 - 7	23 - 21		0	森岡 佑太(日福大)
MS-79	山口 幸治(立命館)	2				キ	伊達 恭平(広島大)
MS-80	武田 直也(京産大)	2	21 - 13	21 - 5		0	荒木 翔(久留米)
MS-81	安村 清寿(大体大)	2	21 - 16	21 - 18		0	金丸 大介(新国大)
MS-82	牛島 啓慈(松山大)	2	21 - 19	21 - 17		0	岩瀬 哲矢(関西大)
MS-83	田島 知之(京都大)	2				キ	酒見 昌平(九国大)
MS-84	田口 裕之(信州大)	2	21 - 17	21 - 13		0	倉田 幸治(九州大)
MS-85	山下 和樹(大院大)	2	25 - 23	21 - 15		0	住谷 直人(三中大)
MS-86	木村 孝(四学大)	2				キ	田中 大輔(福井大)
MS-87	喜多 勝人(近畿大)	2	21 - 10	21 - 7		0	吉垣 尊行(神院大)
MS-88	中村 正博(福岡大)	2	16 - 21	21 - 11	21 - 12	1	椎名 竜二(金学大)
MS-89	増木 圭(同志社)	2	21 - 12	21 - 15		0	濱田 圭翼(久留米)
MS-90	五島 雄一郎(立命館)	2	21 - 17	21 - 14		0	祝嶺 春俊(冲国大)
MS-91	北川 達之(大経大)	2	21 - 6	21 - 2		0	野村 真太郎(広島大)
MS-92	丸田 隼祐(新潟大)	2				キ	高木 信昭(甲南大)
MS-93	樫川 翔太(近畿大)	2	21 - 19	21 - 15		0	服部 達也(広島大)
MS-94	椎野 隆大(関西大)	2	21 - 11	21 - 19		0	高森 啓太(崇城大)
MS-95	内山 芳文(神院大)	2	21 - 13	20 - 22	21 - 16	1	金近 幸平(九産大)
MS-96	今泉 裕輔(島根大)	2	20 - 22	21 - 12	21 - 13	1	江口 昂佑(九国大)
MS-97	杉本 健一(金学大)	2	21 - 11	21 - 17		0	池田 智宏(京産大)
MS-98	武村 仁(龍谷大)	2	21 - 15	21 - 17		0	古賀 久臣(福岡大)
MS-99	昌山 由樹也(近畿大)	2	21 - 11	21 - 11		0	上杉 陽平(信州大)
MS-100	柿内 康平(鹿国大)	2	21 - 6	21 - 8		0	山内 章弘(大教大)
MS-101	大佛 潤典(大産大)	2	21 - 12	21 - 10		0	佐藤 将太(愛知大)
MS-102	重村 知宏(関学大)	2	21 - 2	21 - 9		0	小松 隼也(四学大)
MS-103	井手 大(天理大)	2	21 - 4	21 - 9		0	成宮 良(日福大)
MS-104	徳村 拓哉(福岡大)	2	21 - 10	21 - 17		0	野嶋 雄介(京都大)
MS-105	大野 剛史(大院大)	2	17 - 21	21 - 18	21 - 13	1	小林 孝臣(新潟大)
MS-106	斉藤 聡史(天理大)	2	21 - 10	21 - 14		0	平川 三成(崇城大)
MS-107	玉泉 大樹(九州大)	2	21 - 8	21 - 12		0	諏訪下 佳輝(関外大)
MS-108	徳田 光彦(立命館)	2	21 - 17	21 - 13		0	伊藤 武夫(新国大)
MS-109	清水 大輔(関学大)	2				キ	中井 真平(金学大)
MS-110	松村 隆寛(九国大)	2	13 - 21	21 - 19	21 - 12	1	小口 雅也(天理大)

第56回 九州学生バドミントン選手権大会結果報告

種目:男子個人単

P-3

試合番号	選手名	試合結果					選手名
		勝数	第1ゲーム	第2ゲーム	第3ゲーム	勝数	
MS-111	柳川 智(龍谷大)	2	21 - 10	21 - 5		0	首藤 貴史(松山大)
MS-112	錦織 健二(金学大)	2	21 - 11	21 - 5		0	山下 遼(鹿国大)
MS-113	常森 純(甲南大)	2	21 - 14	23 - 21		0	中村 裕一(広修大)
MS-114	小林 孝章(大産大)	2	21 - 14	11 - 21	21 - 14	1	森本 匡博(松山大)
MS-115	山本 雄大(関西大)	2	21 - 11	21 - 10		0	田川 雄一(金沢大)
MS-116	永田 敬道(九国大)	2	21 - 5	21 - 7		0	足立 直規(大体大)
MS-117	尾崎 淳(大教大)	2	23 - 21	19 - 21	21 - 11	1	横田 雄一(高知大)
MS-118	玉城 良磨(大経大)	2	21 - 17	14 - 21	21 - 11	1	横田 拓史(崇城大)
MS-119	浦窪 文也(近畿大)	2	21 - 2	21 - 6		0	原 航(信州大)
MS-120	末吉 健志(龍谷大)	2	21 - 10	21 - 10		0	杉江 浩幸(広島大)
MS-121	守屋 満(神院大)	2	21 - 18	21 - 16		0	西方 佑太(福岡大)
MS-122	松井 剛(関外大)	2	21 - 18	21 - 11		0	湯浅 耕志郎(三中大)
MS-123	畝原 弘志(久留米)	2	21 - 7	21 - 12		0	神野 貴紀(大院大)
MS-124	門田 浩明(大教大)	2	21 - 8	21 - 7		0	榊原 一輝(日福大)
MS-125	溝上 真俊(立命館)	2	23 - 21	21 - 11		0	高妻 光博(九共大)
MS-126	岡田 佳昌(広島大)	2	21 - 18	21 - 18		0	小合 亮(関西大)
MS-127	鬼高 紘一(九国大)	2	21 - 14	21 - 4		0	星野 善春(関学大)
MS-128	森 翔紀(近畿大)	2	21 - 9	21 - 10		0	奥田 裕太(大院大)
MS-129	高松 哲平(天理大)	2	21 - 10	21 - 10		0	大迫 篤史(広島大)
MS-130	藤田 隼人(大産大)	2	21 - 16	21 - 14		0	田中 彰(信州大)
MS-131	久保 利彦(大経大)	2	21 - 5	21 - 7		0	熊木 和幸(高知大)
MS-132	三矢 智博(京産大)	2	21 - 11	21 - 6		0	山田 康史(西南大)
MS-133	宮武 浩司(松山大)	2	18 - 21	21 - 14	21 - 10	1	萩屋 理司(同志社)
MS-134	松見 勇樹(関西大)	2	21 - 11	21 - 16		0	斉藤 敬吾(新潟大)
MS-135	山口 俊(金学大)	2	21 - 15	20 - 22	21 - 8	1	岩永 明輝(崇城大)
MS-136	永井 大吉(東亜大)	2				キ	秋吉 一徳(熊本大)
MS-137	鈴木 泰人(天理大)	2	21 - 8	21 - 11		0	小松 広明(崇城大)
MS-138	松田 敦士(三中大)	2	21 - 7	21 - 19		0	安藤 健宏(四学大)
MS-139	一ノ瀬 昇太(近畿大)	2	21 - 12	21 - 18		0	小野 忍(崇城大)
MS-140	杉内 一浩(金学大)	2	21 - 10	21 - 16		0	山崎 仁博(大府大)
MS-141	佐藤 純(大教大)	2	21 - 14	21 - 14		0	宮本 治郎(福井大)
MS-142	木村 亮之(九国大)	2	21 - 18	21 - 11		0	掘 興介(新潟大)
MS-143	伊藤 雅俊(天理大)	2	21 - 11	21 - 6		0	岩野 翔太(信州大)
MS-144	西田 祐二(崇城大)	2	21 - 6	21 - 6		0	浅川 泰志(愛知大)
MS-145	坂 桂美彦(金学大)	2	18 - 21	21 - 17	21 - 14	1	高林 隼治(関西大)
MS-146	小西 竜太(香川大)	2	22 - 20	20 - 22	21 - 15	1	高木 陽介(佛教大)
MS-147	岩部 吉博(甲南大)	2	21 - 13	21 - 16		0	藤田 翔(九産大)
MS-148	國年 賢(関学大)	2				キ	森田 秀良(日福大)
MS-149	荒木 幸治(金沢大)	2	21 - 16	21 - 17		0	竹村 勇治(高知大)
MS-150	吉田 直樹(大外大)	2	21 - 12	21 - 9		0	神道 輝禎(中京大)
MS-151	高岡 聖(京産大)	2	21 - 10	21 - 8		0	中尾 哉公(大産大)
MS-152	堀之内 真(鹿国大)	2	21 - 8	21 - 6		0	稲森 拓也(広島大)
MS-153	渡辺 浩一(福岡大)	2	21 - 10	21 - 11		0	吉井 直人(新国大)
MS-154	伊月 章晃(天理大)	2	21 - 13	21 - 12		0	二村 啓史(愛知大)
MS-155	山岡 正記(関外大)	2	21 - 8	21 - 11		0	小嶋 宏侑(岡山大)
MS-156	和泉 孝明(松山大)	2	21 - 10	21 - 15		0	西川 進一(三中大)
MS-157	藤川 拓也(名城大)	2	21 - 11	21 - 19		0	浅見 武人(京都大)
MS-158	上嶋 勇輝(熊学大)	2	21 - 18	18 - 21	21 - 17	1	中山 雄介(信州大)
MS-159	東 大祐(大院大)	2	21 - 8	21 - 11		0	古俣 翔太(新潟大)
MS-160	青山 天将(金学大)	2	21 - 4	21 - 5		0	白井 浩樹(広島大)
MS-161	春名 和道(大産大)	2	15 - 21	21 - 6	21 - 16	1	福元 翔(鹿国大)
MS-162	平畑 拓也(愛淑大)	2	21 - 16	18 - 21	21 - 14	1	宮内 太一(関外大)
MS-163	杉田 幸平(同志社)	2	21 - 16	21 - 10		0	小埜 哲平(九国大)
MS-164	掘 功定(龍谷大)	2	21 - 10	21 - 17		0	大石 孝一(名城大)
MS-165	薬師神 悟(大産大)	2	21 - 16	21 - 19		0	柳瀬 佑樹(松山大)

第56回 九州学生バドミントン選手権大会結果報告

種目:男子個人単

P-4

試合番号	選手名	試合結果					選手名
		勝数	第1ゲーム	第2ゲーム	第3ゲーム	勝数	
MS-166	吉田 倫基(南九州)	2	21 - 6	21 - 9		0	小河 慶大(福井大)
MS-167	中野 智貴(立命館)	2	21 - 11	21 - 7		0	石川 雄一郎(日福大)
MS-168	阿部 洋平(九州大)	2				キ	中村 光利(関西大)
MS-169	田中 翔(近畿大)	2	21 - 15	21 - 8		0	西部 優太(愛知大)
MS-170	豊増 史哉(九国大)	2	21 - 8	21 - 13		0	山元 雄揮(関西大)
MS-171	大滝 涼太(立命館)	2	21 - 13	21 - 9		0	長屋 雄大(金沢大)
MS-172	船内 克典(龍谷大)	2	21 - 4	21 - 2		0	池永 晃亮(崇城大)
MS-173	丹藤 卓也(金学大)	2	21 - 12	21 - 16		0	山本 幸平(大院大)
MS-174	佐竹 淳史(京産大)	2	21 - 10	21 - 11		0	伊藤 直哉(愛淑大)
MS-175	中村 陽祐(広島大)	2	21 - 1	21 - 11		0	出野 裕也(大体大)
MS-176	田辺 佳文(久留米)	2	21 - 12	21 - 16		0	大目 周孝(京園大)
MS-177	森田 祐史(大経大)	2	21 - 7	21 - 12		0	中山 雄介(日福大)
MS-178	梶浦 孝規(甲南大)	2	11 - 21	21 - 14	21 - 19	1	佐藤 達也(岡山大)
MS-179	中園 隆一(福岡大)	2	21 - 6	21 - 7		0	春本 裕貴(佛教大)
MS-180	白井 亮次(天理大)	2	21 - 14	21 - 10		0	木村 龍右(松山大)
MS-181	庄山 友和(熊学大)	2	21 - 10	21 - 9		0	河原 吉伸(同志社)
MS-182	福原 将太(九州大)	2	13 - 21	21 - 12	21 - 8	1	柳原 宏和(神院大)
MS-183	梅林 慎太郎(近畿大)	2	21 - 9	21 - 15		0	藤村 義祐(金学大)
MS-184	松浦 晋太郎(近畿大)	2	21 - 8	21 - 11		0	太田隈 弘樹(九国大)
MS-185	田中 元気(神院大)	2	21 - 10	21 - 11		0	茂木 淑豪(信州大)
MS-186	山本 貴文(大教大)	2	21 - 17	21 - 19		0	原 慎吾(西南大)
MS-187	中村 祐太(日福大)	2	21 - 18	21 - 15		0	木原 勝法(大院大)
MS-188	島袋 剛(沖国大)	2	21 - 4	21 - 8		0	仙波 徹也(関学大)
MS-189	斉藤 大樹(三中大)	2	21 - 8	21 - 23	21 - 19	1	山本 剛士(甲南大)
MS-190	高木 孝二郎(福岡大)	2	21 - 13	22 - 20		0	田坂 浩之(佛教大)
MS-191	伊東 克範(金学大)	2	21 - 8	21 - 14		0	小池 良法(関西大)
MS-192	岩崎 智宏(大経大)	2	21 - 13	21 - 14		0	三原 由紀夫(三中大)
MS-193	山本 真基(龍谷大)	2	21 - 16	21 - 18		0	田村 健児(高知大)
MS-194	中島 将勝(大産大)	2	21 - 19	9 - 21	21 - 15	1	辻本 陽琢(九州大)
MS-195	柏木 裕司(関外大)	2	21 - 12	21 - 13		0	平賀 智(岡山大)
MS-196	石井 敏之(立命館)	2				キ	藤本 祐規(金学大)
MS-197	諸熊 力(九国大)	2	23 - 25	21 - 17	21 - 18	1	川上 晃弘(京産大)
MS-198	甲斐 祐輝(同志社)	2	21 - 17	21 - 13		0	福澤 大悟(信州大)
MS-199	福田 真也(四学大)	2	21 - 9	21 - 8		0	山本 賢児(天理大)
MS-200	辻 岳尋(近畿大)	2	21 - 9	21 - 11		0	宮田 丈義(愛知大)
MS-201	河野 洋平(金沢大)	2	21 - 19	21 - 18		0	木永 幸尋(西南大)
MS-202	歳嶋 文武(熊学大)	2				キ	今西 大輔(天理大)
MS-203	門元 良樹(神院大)	2	21 - 10	24 - 22		0	佐野 宏太(愛媛大)
MS-204	山岡 悠二(関学大)	2				キ	中居 聖(名城大)
MS-205	高地 恭弘(金学大)	2	21 - 10	21 - 11		0	豊平 匡志(広島大)
MS-206	飛田野 諒(立命館)	2	21 - 7	21 - 12		0	角田 裕孝(愛媛大)
MS-207	中務 敬太(九国大)	2	21 - 5	21 - 5		0	木村 一史(甲南大)
MS-208	高木 貴弘(龍谷大)	2	21 - 8	21 - 13		0	奥平 健(九産大)
MS-209	山崎 優亮(大府大)	2	21 - 11	21 - 14		0	北原 慎太郎(西南大)
MS-210	池田 禎章(大教大)	2				キ	東川 啓太(高知大)
MS-211	堂谷内 剛(金学大)	2	21 - 13	21 - 11		0	安本 圭佑(大院大)
MS-212	三谷 彰彦(松山大)	2				キ	五十嵐 順平(京都大)
MS-213	長谷川 恵佑(関外大)	2	21 - 17	21 - 19		0	朝田 亨(崇城大)
MS-214	神澤 秀明(新潟大)	2	21 - 17	14 - 21	21 - 15	1	河野 季之(大体大)
MS-215	岡野 弘(天理大)	2	21 - 10	21 - 5		0	川西 史也(大産大)
MS-216	庄 旭明(近畿大)	2	21 - 5	21 - 10		0	上江洲 諭(九国大)
MS-217	大道 丈(同志社)	2				キ	小道 貴大(熊学大)
MS-218	高寺 弘晴(金学大)	2	21 - 13	21 - 17		0	岩田 圭介(関西大)
MS-219	北川 尚希(三中大)	2	21 - 2	21 - 9		0	本田 大和(岡山大)
MS-220	松田 壮平(京産大)	2	21 - 6	21 - 9		0	岩井 遼祐(新潟大)

第56回 九州学生バドミントン選手権大会結果報告

種目:男子個人単

P-5

試合番号	選手名	試合結果					選手名
		勝数	第1ゲーム	第2ゲーム	第3ゲーム	勝数	
MS-221	廣瀬 勇紀(大産大)	2	16 - 21	21 - 18	21 - 10	1	鳥飼 宏司(九産大)
MS-222	森田 正秀(天理大)	2	17 - 21	21 - 13	21 - 16	1	野村 学裕(東亜大)
MS-223	松尾 幸一郎(九州大)	2	21 - 11	21 - 7		0	西村 歓喜(龍谷大)
MS-224	三瓶 明(立命館)	2	29 - 27	17 - 21	21 - 14	1	相星 貴洋(福岡大)
MS-225	西野 雅之(関学大)	2	21 - 18	21 - 7		0	竹村 彰洋(日福大)
MS-226	宮島 幸樹(久留米)	2	21 - 11	21 - 11		0	吉岡 勇樹(関西大)
MS-227	喜來 順司(佛教大)	2	21 - 8	21 - 5		0	松岡 良樹(名城大)
MS-228	岡本 光(龍谷大)	2				キ	鮫島 良太(崇城大)
MS-229	阪口 卓也(大経大)	2	21 - 11	21 - 10		0	足立 貴之(信州大)
MS-230	団栗 孝則(大産大)	2	21 - 17	21 - 14		0	別府 良修(鹿国大)
MS-231	大岡 兄昌(金学大)	2	21 - 9	21 - 12		0	犬塚 勇策(香川大)
MS-232	浅利 向人(近畿大)	2	21 - 6	21 - 8		0	川住 颯文(愛媛大)
MS-233	長谷川 博立(愛知大)	2	21 - 16	21 - 18		0	谷川 智彦(広島大)
MS-234	朝稲 拓弥(関西大)	2	21 - 18	21 - 16		0	間宮 領一(名城大)
MS-235	島田 明(福岡大)	2	17 - 21	21 - 10	23 - 21	1	十河 圭佑(甲南大)
MS-236	田端 慶太郎(天理大)	2	21 - 9	21 - 5		0	吉崎 巧真(鹿児島)
MS-237	宮原 佑弥(四学大)	2	22 - 20	21 - 15		0	佐本 貴史(大経大)
MS-238	古澤 駿也(大院大)	2	21 - 19	8 - 21	21 - 19	1	平田 真一郎(九国大)
MS-239	藤原 秀一(東亜大)	2	21 - 13	21 - 14		0	山口 敏和(京都大)
MS-240	西山 智(同志社)	2	21 - 5	21 - 11		0	河村 祐紀(大産大)
MS-241	牧野 俊輔(福岡大)	2	21 - 10	21 - 17		0	児玉 義之(新国大)
MS-242	久保 陽平(関外大)	2	20 - 22	21 - 16	21 - 14	1	池田 誠之(九産大)
MS-243	大庭 隆徳(岡山大)	2	21 - 13	21 - 18		0	植原 直樹(大体大)
MS-244	高木 彰人(龍谷大)	2	21 - 16	21 - 8		0	前田 祐甫(鹿児島)
MS-245	多谷 公志(近畿大)	2	21 - 7	21 - 9		0	井手 雅教(熊学大)
MS-246	西園 弘典(神院大)	2	21 - 11	13 - 21	21 - 11	1	川口 達也(信州大)
MS-247	有田 雄紀(九国大)	2	21 - 3	21 - 9		0	笠井 大司(日福大)
MS-248	立藤 正晃(立命館)	2	21 - 10	21 - 1		0	城 智哉(龍谷大)
MS-249	長谷川 礼(大教大)	2	22 - 20	21 - 19		0	柚木 勇人(三中大)
MS-250	三谷 宜弘(久留米)	2	21 - 15	21 - 18		0	千葉 浩幸(新潟大)
MS-251	小川 芳弘(愛媛大)	2	21 - 8	21 - 11		0	橋本 裕史(京園大)
MS-252	東 幸太(九国大)	2	21 - 4	21 - 6		0	松田 慎太郎(大府大)
MS-253	森 昭裕(日福大)	2	21 - 18	21 - 13		0	長瀬 彰太(久留米)
MS-254	一色 威輝(岡山大)	2	21 - 18	12 - 21	21 - 12	1	加茂 拓也(新国大)
MS-255	櫻庭 将樹(金学大)	2	21 - 9	21 - 13		0	今村 勇史(大産大)
MS-256	辻本 武博(京産大)	2	21 - 9	21 - 14		0	池淵 卓矢(佛教大)
MS-257	安村 達二(金学大)	2	21 - 16	21 - 18		0	上岡 大介(愛媛大)
MS-258	大石 博喜(神院大)	2	21 - 11	21 - 16		0	中根 孝徳(愛知大)
MS-259	長屋 伸健(中京大)	2	21 - 8	21 - 12		0	森本 拓樹(大産大)
MS-260	城戸 佑介(同志社)	2	21 - 11	21 - 18		0	松井 翼(中京大)
MS-261	竹内 良憲(金沢大)	2	21 - 12	16 - 21	21 - 19	1	高橋 昌平(九産大)
MS-262	小坂 亮太(福井大)	2	21 - 9	21 - 17		0	正木 達也(関西大)
MS-263	吉村 典嗣(南九州)	2	21 - 19	23 - 21		0	森重 克紘(東亜大)
MS-264	門谷 晃貴(近畿大)	2	21 - 11	21 - 9		0	久富 正裕(九産大)
MS-265	串本 弘平(広島大)	2	21 - 19	21 - 10		0	山崎 翔平(日福大)
MS-266	市橋 悠介(龍谷大)	2	16 - 21	21 - 9	21 - 15	1	濱田 慎也(久留米)
MS-267	横野 智(関西大)	2	18 - 21	21 - 19	21 - 11	1	石井 裕隆(岡山大)
MS-268	小山 健太(福岡大)	2				キ	村田 淳一(甲南大)
MS-269	丸山 誠礼(信州大)	2	21 - 16	21 - 10		0	福島 大介(同志社)
MS-270	利行 謙一(天理大)	2	21 - 18	21 - 14		0	浦 将史(九国大)
MS-271	秋元 崇志(愛媛大)	2	21 - 13	21 - 9		0	西崎 亮(大外大)
MS-272	高須賀 大輔(関西大)	2	21 - 7	21 - 17		0	伏間 隆二(金学大)
MS-273	小野 絢太(香川大)	2	21 - 14	21 - 13		0	藤本 義樹(大院大)
MS-274	高橋 健(佛教大)	2	21 - 13	21 - 11		0	長谷川 拓也(信州大)
MS-275	川島 誠悟(大産大)	2	21 - 9	21 - 11		0	河野 吉将(熊学大)

第56回 九州学生バドミントン選手権大会結果報告

種目:男子個人単

P-6

試合番号	選手名	試合結果					選手名
		勝数	第1ゲーム	第2ゲーム	第3ゲーム	勝数	
MS-276	森下 大輔(立命館)	2	21 - 10	17 - 21	21 - 10	1	有川 智彦(南九州)
MS-277	東田 和也(天理大)	2	21 - 17	13 - 21	21 - 14	1	岩井 浩太(広島大)
MS-278	若山 訓崇(大経大)	2				キ	村上 博則(名城大)
MS-279	松下 泰之(久留米)	2	21 - 10	21 - 4		0	可児 和也(大体大)
MS-280	三森 領太(龍谷大)	2	21 - 14	21 - 5		0	柴田 一憲(九国大)
MS-281	阪口 巧(信州大)	2	21 - 8	21 - 8		0	岩永 英(久留米)
MS-282	木原 拓也(福岡大)	2	21 - 7	22 - 20		0	重山 泰則(関西大)
MS-283	長谷川 翔(新国大)	2	21 - 10	21 - 10		0	横溝 英昭(香川大)
MS-284	栗田 輝亮(関学大)	2	21 - 11	21 - 9		0	服部 太郎(愛知大)
MS-285	山田 和也(金学大)	2	21 - 6	19 - 21	21 - 11	1	山近 健(九州大)
MS-286	池田 晋也(高知大)	2	21 - 15	21 - 10		0	掘端 啓史(大経大)
MS-287	壺井 保彦(京都大)	2				キ	江崎 淳(福岡大)
MS-288	安田 敬之(立命館)	2	21 - 6	21 - 8		0	安原 直樹(大院大)
MS-289	土山 修(天理大)	2	21 - 6	21 - 7		0	田岡 晃治(東亜大)
MS-290	若元 陸(愛媛大)	2	21 - 14	21 - 13		0	藤井 亮太(大府大)
MS-291	政谷 和俊(金学大)	2	21 - 6	21 - 10		0	品川 恭輝(神院大)
MS-292	宮村 順也(近畿大)	2	21 - 14	21 - 15		0	高山 大(日福大)
MS-293	福村 貴大(大教大)	2	21 - 15	18 - 21	21 - 17	1	作永 裕範(九産大)
MS-294	松本 祐一(鹿児島)	2	21 - 16	21 - 17		0	金田 勲(龍谷大)
MS-295	八重倉 里史(崇城大)	2	21 - 6	21 - 10		0	嵯峨根 照道(大産大)
MS-296	川崎 裕司(天理大)	2	21 - 3	21 - 5		0	平井 伸一(同志社)
MS-297	山川 広輝(神院大)	2	21 - 16	21 - 19		0	宮下 翼(鹿児島)
MS-298	東郷 友彦(甲南大)	2				キ	古島 寿哉(高知大)
MS-299	長谷川 聡(新潟大)	2	21 - 10	21 - 12		0	谷山 壘(大院大)
MS-300	田中 昭太(近畿大)	2	21 - 9	21 - 7		0	植田 雄介(広修大)
MS-301	宮本 昂樹(崇城大)	2	11 - 21	21 - 8	21 - 18	1	藤原 裕也(京産大)
MS-302	上村 大志(広島大)	2	21 - 9	21 - 15		0	安部 雄喜(大産大)
MS-303	田中 陽一(日福大)	2	21 - 8	21 - 8		0	中川 健一(京園大)
MS-304	福田 健朗(大教大)	2	21 - 6	21 - 12		0	坂本 明良(崇城大)
MS-305	伊藤 広太(近畿大)	2	21 - 13	21 - 12		0	一田 伸治(愛媛大)
MS-306	渡辺 隆志(久留米)	2	22 - 20	22 - 20		0	飯田 雄大(大産大)
MS-307	大迫 剛士(広島大)	2	21 - 9	21 - 17		0	高雄 憲善(佛教大)
MS-308	塘 和也(一経大)	2	21 - 19	22 - 20		0	畑 誠人(金沢大)
MS-309	安田 啓太(九国大)	2	21 - 14	21 - 12		0	尾崎 淳(立命館)
MS-310	塩野 純生(関外大)	2	19 - 21	21 - 12	21 - 19	1	大屋敷 光瑠(鹿児島)
MS-311	村上 亮(金学大)	2	21 - 11	21 - 13		0	渡部 佑也(東亜大)
MS-312	山口 公洋(近畿大)	2	21 - 14	21 - 8		0	小玉 佳史(大経大)
MS-313	結城 洋介(大教大)	2	21 - 16	18 - 21	21 - 12	1	園田 祥(金沢大)
MS-314	吉田 昇(金学大)	2	21 - 12	21 - 15		0	西 活哉(東亜大)
MS-315	新井 崇志(大産大)	2	22 - 20	21 - 15		0	上川原 祥(日福大)
MS-316	柳田 大輔(同志社)	2	21 - 15	21 - 10		0	岩脇 奨(関外大)
MS-317	福島 康高(鹿国大)	2	21 - 5	21 - 8		0	西土居 慎一(九産大)
MS-318	深尾 直哉(中京大)	2	21 - 13	21 - 6		0	松田 亮(広島大)
MS-319	花堂 将士(龍谷大)	2	21 - 19	21 - 12		0	松崎 泰貴(九国大)
MS-320	森 直樹(金学大)	2	21 - 12	21 - 15		0	井脇 光一(龍谷大)
MS-321	玉置 征登(東亜大)	2	16 - 15	21 - 16		0	畠中 翔太(鹿国大)
MS-322	曾山 秀策(崇城大)	2	21 - 19	21 - 14		0	田中 淳平(関西大)
MS-323	山口 幸治(立命館)	2	21 - 18	18 - 21	21 - 13	1	武田 佑介(大府大)
MS-324	武田 直也(京産大)	2	21 - 13	21 - 10		0	安村 清寿(大体大)
MS-325	牛島 啓慈(松山大)	2				キ	田島 知之(京都大)
MS-326	田口 裕之(信州大)	2	21 - 9	21 - 5		0	山下 和樹(大院大)
MS-327	喜多 勝人(近畿大)	2	21 - 4	21 - 3		0	木村 孝(四学大)
MS-328	中村 正博(福岡大)	2	21 - 12	21 - 16		0	増木 圭(同志社)
MS-329	五島 雄一郎(立命館)	2	12 - 21	21 - 19	21 - 10	1	北川 達之(大経大)
MS-330	樋川 翔太(近畿大)	2	21 - 8	21 - 8		0	丸田 隼祐(新潟大)

第56回 九州学生バドミントン選手権大会結果報告

種目:男子個人単

P-7

試合番号	選手名	試合結果					選手名
		勝数	第1ゲーム	第2ゲーム	第3ゲーム	勝数	
MS-331	内山 芳文(神院大)	2	21 - 10	21 - 19		0	椎野 隆大(関西大)
MS-332	杉本 健一(金学大)	2	21 - 18	23 - 21		0	今泉 裕輔(島根大)
MS-333	昌山 由樹也(近畿大)	2	21 - 13	21 - 18		0	武村 仁(龍谷大)
MS-334	柿内 康平(鹿国大)	2	22 - 20	18 - 21	21 - 10	1	大佛 潤典(大産大)
MS-335	井手 大(天理大)	2	21 - 13	21 - 12		0	重村 知宏(関学大)
MS-336	徳村 拓哉(福岡大)	2	21 - 13	21 - 16		0	大野 剛史(大院大)
MS-337	斉藤 聡史(天理大)	2	21 - 18	21 - 14		0	玉泉 大樹(九州大)
MS-338	清水 大輔(関学大)	2	21 - 7	21 - 19		0	徳田 光彦(立命館)
MS-339	柳川 智(龍谷大)	2	21 - 17	21 - 13		0	松村 隆寛(九国大)
MS-340	錦織 健二(金学大)	2	21 - 12	21 - 14		0	常森 純(甲南大)
MS-341	山本 雄大(関西大)	2	21 - 15	21 - 13		0	小林 孝章(大産大)
MS-342	永田 敬道(九国大)	2	21 - 13	21 - 14		0	尾崎 淳(大教大)
MS-343	浦窪 文也(近畿大)	2	21 - 7	21 - 5		0	玉城 良磨(大経大)
MS-344	末吉 健志(龍谷大)	2	21 - 2	21 - 9		0	守屋 満(神院大)
MS-345	畝原 弘志(久留米)	2	23 - 21	21 - 12		0	松井 剛(関外大)
MS-346	門田 浩明(大教大)	2	21 - 13	21 - 6		0	溝上 真俊(立命館)
MS-347	鬼高 紘一(九国大)	2	21 - 7	21 - 8		0	岡田 佳昌(広島大)
MS-348	森 翔紀(近畿大)	2	21 - 12	21 - 11		0	高松 哲平(天理大)
MS-349	久保 利彦(大経大)	2	21 - 18	21 - 13		0	藤田 隼人(大産大)
MS-350	三矢 智博(京産大)	2	21 - 13	21 - 14		0	宮武 浩司(松山大)
MS-351	山口 俊(金学大)	2	21 - 11	21 - 14		0	松見 勇樹(関西大)
MS-352	永井 大吉(東亜大)	2	21 - 14	21 - 16		0	鈴木 泰人(天理大)
MS-353	一ノ瀬 昇太(近畿大)	2	21 - 9	21 - 15		0	松田 敦士(三中大)
MS-354	杉内 一浩(金学大)	2	21 - 13	21 - 12		0	佐藤 純(大教大)
MS-355	伊藤 雅俊(天理大)	2	21 - 7	21 - 10		0	木村 亮之(九国大)
MS-356	西田 祐二(崇城大)	2	21 - 17	14 - 21	21 - 12	1	坂 桂美彦(金学大)
MS-357	岩部 吉博(甲南大)	2	21 - 16	21 - 11		0	小西 竜太(香川大)
MS-358	荒木 幸治(金沢大)	2	21 - 13	10 - 21	21 - 17	1	國年 賢(関学大)
MS-359	高岡 聖(京産大)	2	21 - 8	21 - 9		0	吉田 直樹(大外大)
MS-360	堀之内 真(鹿国大)	2	21 - 13	12 - 21	21 - 6	1	渡辺 浩一(福岡大)
MS-361	山岡 正記(関外大)	2	21 - 19	21 - 19		0	伊月 章晃(天理大)
MS-362	和泉 孝明(松山大)	2	21 - 14	21 - 18		0	藤川 拓也(名城大)
MS-363	東 大祐(大院大)	2	21 - 13	21 - 14		0	上嶋 勇輝(熊学大)
MS-364	青山 天将(金学大)	2	21 - 7	21 - 14		0	春名 和道(大産大)
MS-365	杉田 幸平(同志社)	2	21 - 7	21 - 8		0	平畑 拓也(愛淑大)
MS-366	掘 功定(龍谷大)	2				キ	薬師神 悟(大産大)
MS-367	中野 智貴(立命館)	2	21 - 14	21 - 17		0	吉田 倫基(南九州)
MS-368	田中 翔(近畿大)	2	21 - 5	21 - 9		0	阿部 洋平(九州大)
MS-369	大滝 涼太(立命館)	2	21 - 19	8 - 21	21 - 19	1	豊増 史哉(九国大)
MS-370	船内 克典(龍谷大)	2	14 - 21	21 - 17	21 - 18	1	丹藤 卓也(金学大)
MS-371	中村 陽祐(広島大)	2	21 - 6	23 - 21		0	佐竹 淳史(京産大)
MS-372	田辺 佳文(久留米)	2	21 - 12	21 - 13		0	森田 祐史(大経大)
MS-373	中園 隆一(福岡大)	2	21 - 11	21 - 9		0	梶浦 孝規(甲南大)
MS-374	白井 亮次(天理大)	2	19 - 21	21 - 13	21 - 11	1	庄山 友和(熊学大)
MS-375	梅林 慎太郎(近畿大)	2	21 - 15	22 - 20		0	福原 将太(九州大)
MS-376	松浦 晋太郎(近畿大)	2	21 - 12	21 - 7		0	田中 元気(神院大)
MS-377	山本 貴文(大教大)	2	21 - 16	21 - 13		0	中村 祐太(日福大)
MS-378	島袋 剛(沖国大)	2	21 - 10	21 - 12		0	斉藤 大樹(三中大)
MS-379	伊東 克範(金学大)	2	21 - 14	22 - 20		0	高木 孝二郎(福岡大)
MS-380	岩崎 智宏(大経大)	2	23 - 21	22 - 20		0	山本 真基(龍谷大)
MS-381	柏木 裕司(関外大)	2	14 - 21	21 - 19	21 - 14	1	中島 将勝(大産大)
MS-382	石井 敏之(立命館)	2	21 - 9	21 - 7		0	諸熊 力(九国大)
MS-383	福田 真也(四学大)	2	24 - 22	21 - 11		0	甲斐 祐輝(同志社)
MS-384	辻 岳尋(近畿大)	2	21 - 6	21 - 14		0	河野 洋平(金沢大)
MS-385	門元 良樹(神院大)	2	21 - 12	21 - 7		0	歳嶋 文武(熊学大)

第56回 九州学生バドミントン選手権大会結果報告

種目:男子個人単

P-8

試合番号	選手名	試合結果					選手名
		勝数	第1ゲーム	第2ゲーム	第3ゲーム	勝数	
MS-386	高地 恭弘(金学大)	2	19 - 21	21 - 18	22 - 20	1	山岡 悠二(関学大)
MS-387	中務 敬太(九国大)	2	21 - 8	21 - 8		0	飛田野 諒(立命館)
MS-388	高木 貴弘(龍谷大)	2	21 - 18	21 - 17		0	山崎 優亮(大府大)
MS-389	堂谷内 剛(金学大)	2	21 - 12	21 - 4		0	池田 禎章(大教大)
MS-390	三谷 彰彦(松山大)	2	21 - 16	21 - 11		0	長谷川 恵佑(関外大)
MS-391	岡野 弘(天理大)	2	21 - 6	21 - 11		0	神澤 秀明(新潟大)
MS-392	庄 旭明(近畿大)	2	21 - 6	21 - 9		0	大道 文(同志社)
MS-393	北川 尚希(三中大)	2	21 - 19	21 - 11		0	高寺 弘晴(金学大)
MS-394	松田 壮平(京産大)	2	21 - 15	21 - 7		0	廣瀬 勇紀(大産大)
MS-395	松尾 幸一郎(九州大)	2	21 - 16	16 - 21	21 - 6	1	森田 正秀(天理大)
MS-396	三瓶 明(立命館)	2	21 - 8	21 - 12		0	西野 雅之(関学大)
MS-397	喜來 順司(佛教大)	2	21 - 12	21 - 13		0	宮島 幸樹(久留米)
MS-398	岡本 光(龍谷大)	2	21 - 12	17 - 21	21 - 7	1	阪口 卓也(大経大)
MS-399	大岡 兄昌(金学大)	2	21 - 11	21 - 7		0	団栗 孝則(大産大)
MS-400	浅利 向人(近畿大)	2	21 - 5	21 - 15		0	長谷川 博立(愛知大)
MS-401	島田 明(福岡大)	2	21 - 8	22 - 20		0	朝稲 拓弥(関西大)
MS-402	田端 慶太郎(天理大)	2	21 - 11	21 - 6		0	宮原 佑弥(四学大)
MS-403	古澤 駿也(大院大)	2	21 - 10	14 - 21	21 - 10	1	藤原 秀一(東亜大)
MS-404	西山 智(同志社)	2	21 - 12	22 - 20		0	牧野 俊輔(福岡大)
MS-405	大庭 隆徳(岡山大)	2	22 - 20	21 - 10		0	久保 陽平(関外大)
MS-406	多谷 公志(近畿大)	2	13 - 21	21 - 17	21 - 14	1	高木 彰人(龍谷大)
MS-407	有田 雄紀(九国大)	2	21 - 8	21 - 8		0	西園 弘典(神院大)
MS-408	立藤 正晃(立命館)	2	21 - 13	21 - 10		0	長谷川 礼(大教大)
MS-409	小川 芳弘(愛媛大)	2	21 - 19	21 - 16		0	三谷 宜弘(久留米)
MS-410	東 幸太(九国大)	2	21 - 8	21 - 17		0	森 昭裕(日福大)
MS-411	櫻庭 将樹(金学大)	2				キ	一色 威輝(岡山大)
MS-412	辻本 武博(京産大)	2	21 - 12	15 - 21	21 - 16	1	安村 達二(金学大)
MS-413	長屋 伸健(中京大)	2	21 - 9	21 - 11		0	大石 博喜(神院大)
MS-414	城戸 佑介(同志社)	2	21 - 13	21 - 14		0	竹内 良憲(金沢大)
MS-415	吉村 典嗣(南九州)	2	21 - 17	21 - 12		0	小坂 亮太(福井大)
MS-416	門谷 晃貴(近畿大)	2	21 - 11	21 - 15		0	串本 弘平(広島大)
MS-417	市橋 悠介(龍谷大)	2	21 - 19	19 - 21	21 - 18	1	横野 智(関西大)
MS-418	小山 健太(福岡大)	2	21 - 7	21 - 8		0	丸山 誠礼(信州大)
MS-419	秋元 崇志(愛媛大)	2	21 - 19	21 - 14		0	利行 謙一(天理大)
MS-420	高須賀 大輔(関西大)	2	21 - 12	21 - 8		0	小野 絢太(香川大)
MS-421	川島 誠悟(大産大)	2	21 - 13	23 - 25	21 - 14	1	高橋 健(佛教大)
MS-422	森下 大輔(立命館)	2	21 - 10	21 - 13		0	東田 和也(天理大)
MS-423	若山 訓崇(大経大)	2	21 - 18	21 - 13		0	松下 泰之(久留米)
MS-424	三森 領太(龍谷大)	2	21 - 18	21 - 17		0	阪口 巧(信州大)
MS-425	長谷川 翔(新国大)	2	21 - 15	16 - 21	21 - 18	1	木原 拓也(福岡大)
MS-426	栗田 輝亮(関学大)	2	21 - 11	21 - 13		0	山田 和也(金学大)
MS-427	池田 晋也(高知大)	2				キ	壺井 保彦(京都大)
MS-428	安田 敬之(立命館)	2	21 - 16	21 - 15		0	土山 修(天理大)
MS-429	政谷 和俊(金学大)	2	21 - 13	21 - 10		0	若元 陸(愛媛大)
MS-430	宮村 順也(近畿大)	2	21 - 9	21 - 14		0	福村 貴大(大教大)
MS-431	八重倉 里史(崇城大)	2	21 - 8	21 - 6		0	松本 祐一(鹿児島)
MS-432	川崎 裕司(天理大)	2	21 - 11	21 - 10		0	山川 広輝(神院大)
MS-433	長谷川 聡(新潟大)	2	21 - 7	21 - 16		0	東郷 友彦(甲南大)
MS-434	田中 昭太(近畿大)	2	21 - 10	21 - 8		0	宮本 昂樹(崇城大)
MS-435	田中 陽一(日福大)	2	21 - 13	21 - 14		0	上村 大志(広島大)
MS-436	福田 健朗(大教大)	2	21 - 13	21 - 17		0	伊藤 広太(近畿大)
MS-437	大迫 剛士(広島大)	2	22 - 20	17 - 21	21 - 14	1	渡辺 隆志(久留米)
MS-438	塘 和也(一経大)	2	21 - 18	21 - 16		0	安田 啓太(九国大)
MS-439	村上 亮(金学大)	2	21 - 13	23 - 21		0	塩野 純生(関外大)
MS-440	山口 公洋(近畿大)	2	21 - 8	21 - 12		0	結城 洋介(大教大)

第56回 九州学生バドミントン選手権大会結果報告

種目:男子個人単

P-9

試合番号	選手名	試合結果					選手名
		勝数	第1ゲーム	第2ゲーム	第3ゲーム	勝数	
MS-441	吉田 昇(金学大)	2	21 - 12	21 - 10		0	新井 崇志(大産大)
MS-442	柳田 大輔(同志社)	2	21 - 18	21 - 11		0	福島 康高(鹿国大)
MS-443	花堂 将士(龍谷大)	2	21 - 18	19 - 21	21 - 8	1	深尾 直哉(中京大)
MS-444	森 直樹(金学大)	2	21 - 12	21 - 13		0	玉置 征登(東亜大)
MS-445	山口 幸治(立命館)	2	21 - 13	16 - 21	21 - 13	1	皆山 秀策(崇城大)
MS-446	武田 直也(京産大)	2	21 - 13	21 - 5		0	牛島 啓慈(松山大)
MS-447	喜多 勝人(近畿大)	2	21 - 16	21 - 11		0	田口 裕之(信州大)
MS-448	中村 正博(福岡大)	2	21 - 15	21 - 19		0	五島 雄一郎(立命館)
MS-449	櫛川 翔太(近畿大)	2	21 - 14	21 - 15		0	内山 芳文(神院大)
MS-450	昌山 由樹也(近畿大)	2	21 - 17	21 - 16		0	杉本 健一(金学大)
MS-451	井手 大(天理大)	2	19 - 21	21 - 15	21 - 17	1	柿内 康平(鹿国大)
MS-452	徳村 拓哉(福岡大)	2	21 - 9	19 - 21	21 - 16	1	斉藤 聡史(天理大)
MS-453	柳川 智(龍谷大)	2	13 - 21	21 - 18	21 - 19	1	清水 大輔(関学大)
MS-454	錦織 健二(金学大)	2	21 - 15	23 - 21		0	山本 雄大(関西大)
MS-455	浦窪 文也(近畿大)	2	21 - 8	21 - 10		0	永田 敬道(九国大)
MS-456	畝原 弘志(久留米)	2	22 - 20	14 - 21	22 - 20	1	末吉 健志(龍谷大)
MS-457	鬼高 紘一(九国大)	2	21 - 15	21 - 13		0	門田 浩明(大教大)
MS-458	森 翔紀(近畿大)	2	21 - 18	21 - 12		0	久保 利彦(大経大)
MS-459	山口 俊(金学大)	2	21 - 6	21 - 16		0	三矢 智博(京産大)
MS-460	永井 大吉(東亜大)	2	21 - 15	21 - 16		0	一ノ瀬 昇太(近畿大)
MS-461	伊藤 雅俊(天理大)	2	21 - 15	13 - 21	21 - 16	1	杉内 一浩(金学大)
MS-462	西田 祐二(崇城大)	2	21 - 16	21 - 12		0	岩部 吉博(甲南大)
MS-463	高岡 聖(京産大)	2	21 - 17	21 - 6		0	荒木 幸治(金沢大)
MS-464	堀之内 真(鹿国大)	2	21 - 19	22 - 20		0	山岡 正記(関外大)
MS-465	和泉 孝明(松山大)	2	21 - 15	21 - 8		0	東 大祐(大院大)
MS-466	青山 天将(金学大)	2	21 - 15	21 - 9		0	杉田 幸平(同志社)
MS-467	中野 智貴(立命館)	2	21 - 19	21 - 14		0	掘 功定(龍谷大)
MS-468	大滝 涼太(立命館)	2	21 - 8	22 - 20		0	田中 翔(近畿大)
MS-469	中村 陽祐(広島大)	2	21 - 11	21 - 12		0	船内 克典(龍谷大)
MS-470	中園 隆一(福岡大)	2	21 - 13	21 - 17		0	田辺 佳文(久留米)
MS-471	梅林 慎太郎(近畿大)	2	21 - 16	21 - 17		0	白井 亮次(天理大)
MS-472	松浦 晋太郎(近畿大)	2	21 - 17	21 - 8		0	山本 貴文(大教大)
MS-473	伊東 克範(金学大)	2	21 - 19	19 - 21	21 - 15	1	島袋 剛(冲国大)
MS-474	岩崎 智宏(大経大)	2	21 - 10	21 - 8		0	柏木 裕司(関外大)
MS-475	石井 敏之(立命館)	2	21 - 15	24 - 22		0	福田 真也(四学大)
MS-476	辻 岳尋(近畿大)	2	18 - 21	21 - 11	21 - 12	1	門元 良樹(神院大)
MS-477	中務 敬太(九国大)	2	20 - 22	21 - 12	21 - 16	1	高地 恭弘(金学大)
MS-478	堂谷内 剛(金学大)	2	18 - 21	21 - 12	21 - 14	1	高木 貴弘(龍谷大)
MS-479	岡野 弘(天理大)	2	21 - 13	21 - 14		0	三谷 彰彦(松山大)
MS-480	庄 旭明(近畿大)	2	21 - 9	21 - 15		0	北川 尚希(三中大)
MS-481	松尾 幸一郎(九州大)	2	21 - 13	21 - 17		0	松田 壮平(京産大)
MS-482	三瓶 明(立命館)	2	21 - 7	22 - 20		0	喜來 順司(佛教大)
MS-483	大岡 兄昌(金学大)	2	21 - 9	21 - 16		0	岡本 光(龍谷大)
MS-484	浅利 向人(近畿大)	2	21 - 17	20 - 22	21 - 19	1	島田 明(福岡大)
MS-485	田端 慶太郎(天理大)	2	21 - 15	21 - 17		0	古澤 駿也(大院大)
MS-486	西山 智(同志社)	2	21 - 18	21 - 16		0	大庭 隆徳(岡山大)
MS-487	有田 雄紀(九国大)	2	21 - 11	21 - 13		0	多谷 公志(近畿大)
MS-488	立藤 正晃(立命館)	2	21 - 14	21 - 18		0	小川 芳弘(愛媛大)
MS-489	櫻庭 将樹(金学大)	2	15 - 21	21 - 19	23 - 21	1	東 幸太(九国大)
MS-490	長屋 伸健(中京大)	2	21 - 19	13 - 21	22 - 20	1	辻本 武博(京産大)
MS-491	吉村 典嗣(南九州)	2	21 - 19	21 - 11		0	城戸 佑介(同志社)
MS-492	門谷 晃貴(近畿大)	2	21 - 19	21 - 8		0	市橋 悠介(龍谷大)
MS-493	小山 健太(福岡大)	2	14 - 21	21 - 13	22 - 20	1	秋元 崇志(愛媛大)
MS-494	高須賀 大輔(関西大)	2	21 - 8	21 - 16		0	川島 誠悟(大産大)
MS-495	森下 大輔(立命館)	2	21 - 7	21 - 15		0	若山 訓崇(大経大)

第56回 九州学生バドミントン選手権大会結果報告

種目:男子個人単

P-10

試合番号	選手名	試合結果					選手名
		勝数	第1ゲーム	第2ゲーム	第3ゲーム	勝数	
MS-496	三森 領太(龍谷大)	2	21 - 15	21 - 14		0	長谷川 翔(新国大)
MS-497	栗田 輝亮(関学大)	2	21 - 13	21 - 5		0	池田 晋也(高知大)
MS-498	安田 敬之(立命館)	2	21 - 4	21 - 10		0	政谷 和俊(金学大)
MS-499	八重倉 里史(崇城大)	2	20 - 22	21 - 18	21 - 18	1	宮村 順也(近畿大)
MS-500	川崎 裕司(天理大)	2	26 - 24	21 - 13		0	長谷川 聡(新潟大)
MS-501	田中 昭太(近畿大)	2	21 - 18	21 - 17		0	田中 陽一(日福大)
MS-502	福田 健朗(大教大)	2	13 - 21	21 - 15	21 - 16	1	大迫 剛士(広島大)
MS-503	村上 亮(金学大)	2	21 - 17	21 - 6		0	塘 和也(一経大)
MS-504	山口 公洋(近畿大)	2	21 - 15	21 - 14		0	吉田 昇(金学大)
MS-505	花堂 将士(龍谷大)	2	21 - 12	24 - 22		0	柳田 大輔(同志社)
MS-506	森 直樹(金学大)	2	21 - 15	15 - 21	21 - 18	1	山口 幸治(立命館)
MS-507	喜多 勝人(近畿大)	2	21 - 19	21 - 11		0	武田 直也(京産大)
MS-508	中村 正博(福岡大)	2	18 - 21	21 - 17	21 - 6	1	樋川 翔太(近畿大)
MS-509	昌山 由樹也(近畿大)	2	21 - 13	13 - 21	21 - 18	1	井手 大(天理大)
MS-510	柳川 智(龍谷大)	2	21 - 16	21 - 15		0	徳村 拓哉(福岡大)
MS-511	浦窪 文也(近畿大)	2	21 - 9	21 - 7		0	錦織 健二(金学大)
MS-512	鬼高 紘一(九国大)	2	21 - 16	21 - 15		0	畝原 弘志(久留米)
MS-513	山口 俊(金学大)	2	24 - 22	23 - 25	21 - 12	1	森 翔紀(近畿大)
MS-514	永井 大吉(東亜大)	2	21 - 7	21 - 15		0	伊藤 雅俊(天理大)
MS-515	高岡 聖(京産大)	2	21 - 19	21 - 9		0	西田 祐二(崇城大)
MS-516	堀之内 真(鹿国大)	2	21 - 16	12 - 21	21 - 13	1	和泉 孝明(松山大)
MS-517	中野 智貴(立命館)	2	10 - 21	21 - 14	21 - 12	1	青山 天将(金学大)
MS-518	中村 陽祐(広島大)	2	21 - 7	21 - 7		0	大滝 涼太(立命館)
MS-519	梅林 慎太郎(近畿大)	2	21 - 7	21 - 14		0	中園 隆一(福岡大)
MS-520	伊東 克範(金学大)	2	21 - 13	21 - 12		0	松浦 晋太郎(近畿大)
MS-521	岩崎 智宏(大経大)	2	21 - 13	21 - 9		0	石井 敏之(立命館)
MS-522	辻 岳尋(近畿大)	2	21 - 8	21 - 14		0	中務 敬太(九国大)
MS-523	堂谷内 剛(金学大)	2	21 - 19	12 - 21	21 - 16	1	岡野 弘(天理大)
MS-524	庄 旭明(近畿大)	2	21 - 9	21 - 10		0	松尾 幸一郎(九州大)
MS-525	大岡 兄昌(金学大)	2	21 - 14	21 - 7		0	三瓶 明(立命館)
MS-526	田端 慶太郎(天理大)	2	21 - 16	21 - 18		0	浅利 向人(近畿大)
MS-527	有田 雄紀(九国大)	2	17 - 21	21 - 8	21 - 6	1	西山 智(同志社)
MS-528	立藤 正晃(立命館)	2	21 - 9	16 - 21	21 - 8	1	櫻庭 将樹(金学大)
MS-529	長屋 伸健(中京大)	2	21 - 9	21 - 13		0	吉村 典嗣(南九州)
MS-530	門谷 晃貴(近畿大)	2	21 - 15	21 - 13		0	小山 健太(福岡大)
MS-531	高須賀 大輔(関西大)	2	21 - 13	21 - 14		0	森下 大輔(立命館)
MS-532	栗田 輝亮(関学大)	2	22 - 24	4 - 5キ		1キ	三森 領太(龍谷大)
MS-533	安田 敬之(立命館)	2	21 - 16	21 - 8		0	八重倉 里史(崇城大)
MS-534	田中 昭太(近畿大)	2	14 - 21	21 - 18	21 - 7	1	川崎 裕司(天理大)
MS-535	村上 亮(金学大)	2	21 - 16	21 - 11		0	福田 健朗(大教大)
MS-536	山口 公洋(近畿大)	2	21 - 10	21 - 13		0	花堂 将士(龍谷大)
MS-537	喜多 勝人(近畿大)	2	21 - 13	17 - 21	21 - 19	1	森 直樹(金学大)
MS-538	中村 正博(福岡大)	2	15 - 21	21 - 17	21 - 14	1	昌山 由樹也(近畿大)
MS-539	浦窪 文也(近畿大)	2	21 - 11	21 - 13		0	柳川 智(龍谷大)
MS-540	山口 俊(金学大)	2	21 - 15	21 - 13		0	鬼高 紘一(九国大)
MS-541	高岡 聖(京産大)	2	21 - 15	27 - 29	21 - 16	1	永井 大吉(東亜大)
MS-542	中野 智貴(立命館)	2	16 - 21	21 - 13	21 - 15	1	堀之内 真(鹿国大)
MS-543	梅林 慎太郎(近畿大)	2	21 - 9	21 - 3		0	中村 陽祐(広島大)
MS-544	伊東 克範(金学大)	2	23 - 21	21 - 12		0	岩崎 智宏(大経大)
MS-545	辻 岳尋(近畿大)	2	21 - 13	21 - 11		0	堂谷内 剛(金学大)
MS-546	大岡 兄昌(金学大)	2	21 - 19	21 - 14		0	庄 旭明(近畿大)
MS-547	有田 雄紀(九国大)	2	21 - 12	21 - 14		0	田端 慶太郎(天理大)
MS-548	立藤 正晃(立命館)	2	21 - 14	21 - 18		0	長屋 伸健(中京大)
MS-549	門谷 晃貴(近畿大)	2	21 - 16	21 - 10		0	高須賀 大輔(関西大)
MS-550	安田 敬之(立命館)	2	21 - 14	21 - 8		0	栗田 輝亮(関学大)

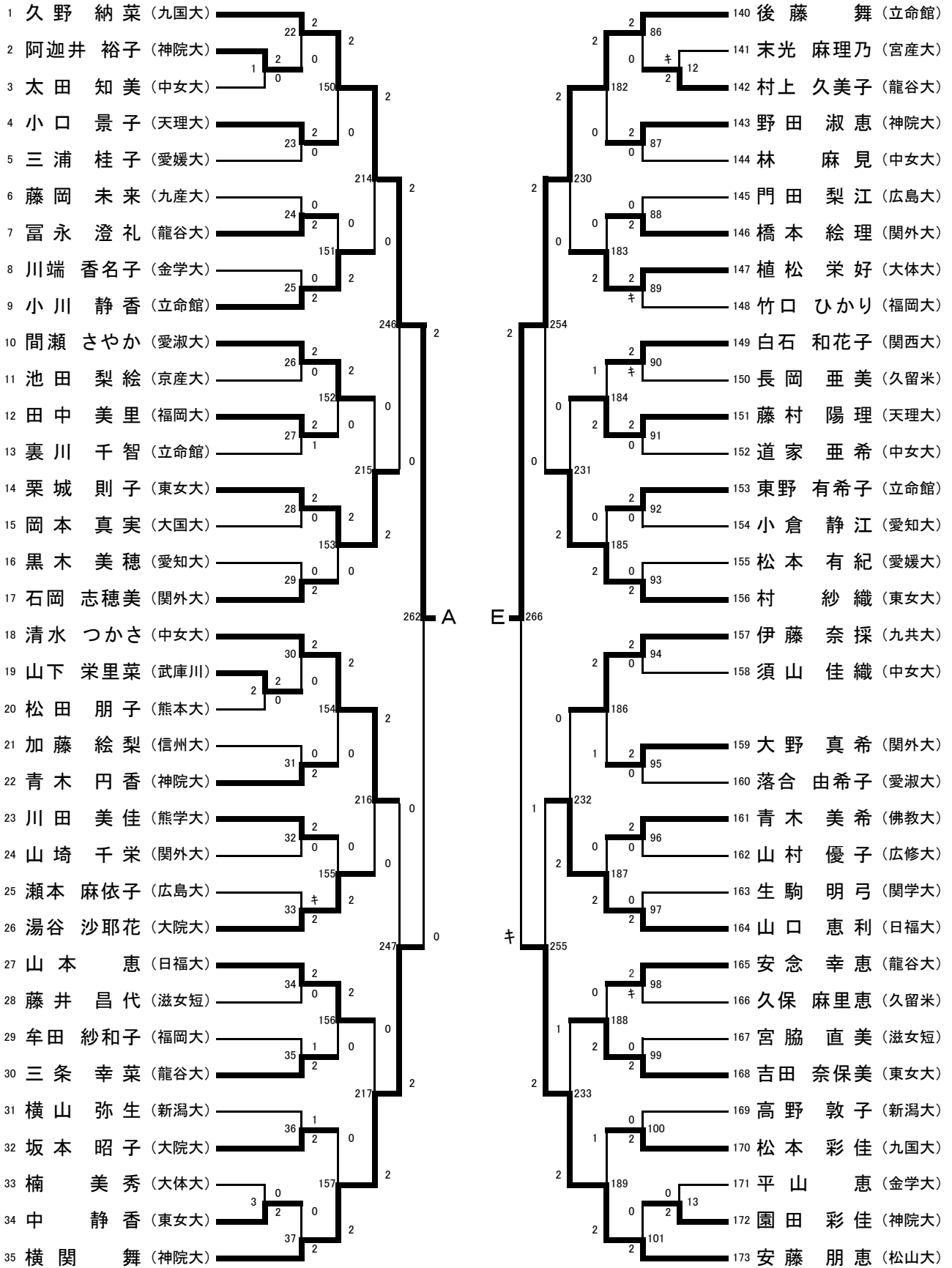
第56回 九州学生バドミントン選手権大会結果報告

種目:男子個人単

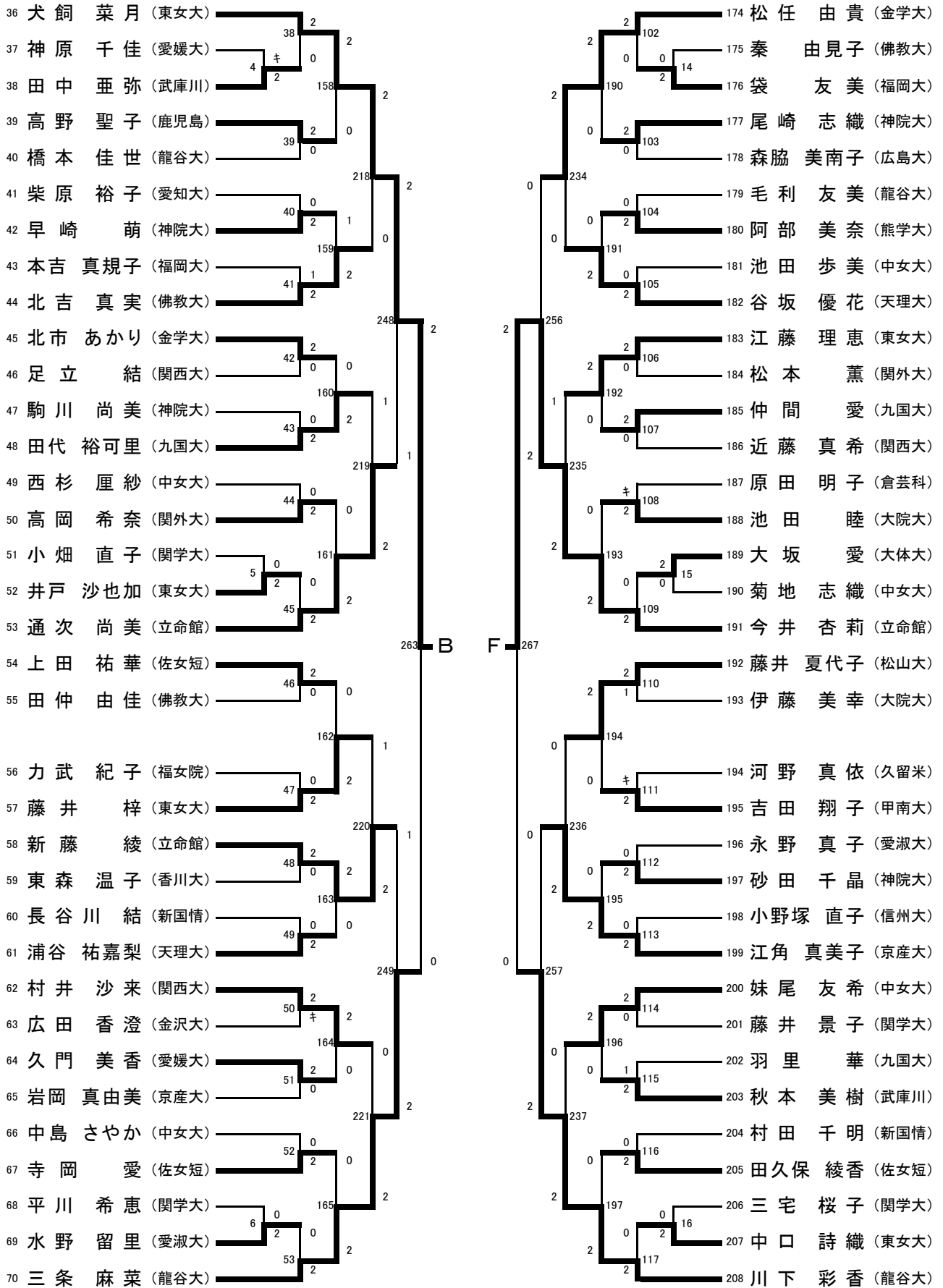
P-11

試合番号	選手名	試合結果					選手名
		勝数	第1ゲーム	第2ゲーム	第3ゲーム	勝数	
MS-551	村上 亮(金学大)	2	21 - 9	21 - 9		0	田中 昭太(近畿大)
MS-552	山口 公洋(近畿大)	2	21 - 18	21 - 12		0	喜多 勝人(近畿大)
MS-553	浦窪 文也(近畿大)	2	21 - 9	21 - 19		0	中村 正博(福岡大)
MS-554	高岡 聖(京産大)	2	21 - 12	21 - 16		0	山口 俊(金学大)
MS-555	梅林 慎太郎(近畿大)	2	21 - 5	21 - 12		0	中野 智貴(立命館)
MS-556	伊東 克範(金学大)	2	21 - 19	17 - 21	21 - 17	1	辻 岳尋(近畿大)
MS-557	大岡 兄昌(金学大)	2	12 - 21	21 - 15	21 - 18	1	有田 雄紀(九国大)
MS-558	門谷 晃貴(近畿大)	2	21 - 12	21 - 17		0	立藤 正晃(立命館)
MS-559	村上 亮(金学大)	2	21 - 13	21 - 9		0	安田 敬之(立命館)
MS-560	山口 公洋(近畿大)	2	21 - 14	18 - 21	21 - 15	1	浦窪 文也(近畿大)
MS-561	梅林 慎太郎(近畿大)	2	21 - 13	21 - 12		0	高岡 聖(京産大)
MS-562	大岡 兄昌(金学大)	2				キ	伊東 克範(金学大)
MS-563	村上 亮(金学大)	2	21 - 23	21 - 19	21 - 13	1	門谷 晃貴(近畿大)
MS-564	山口 公洋(近畿大)	2	21 - 16	21 - 7		0	梅林 慎太郎(近畿大)
MS-565	村上 亮(金学大)	2	14 - 21	21 - 12	21 - 5	1	大岡 兄昌(金学大)
MS-566	山口 公洋(近畿大)	2	21 - 9	20 - 22	21 - 19	1	村上 亮(金学大)

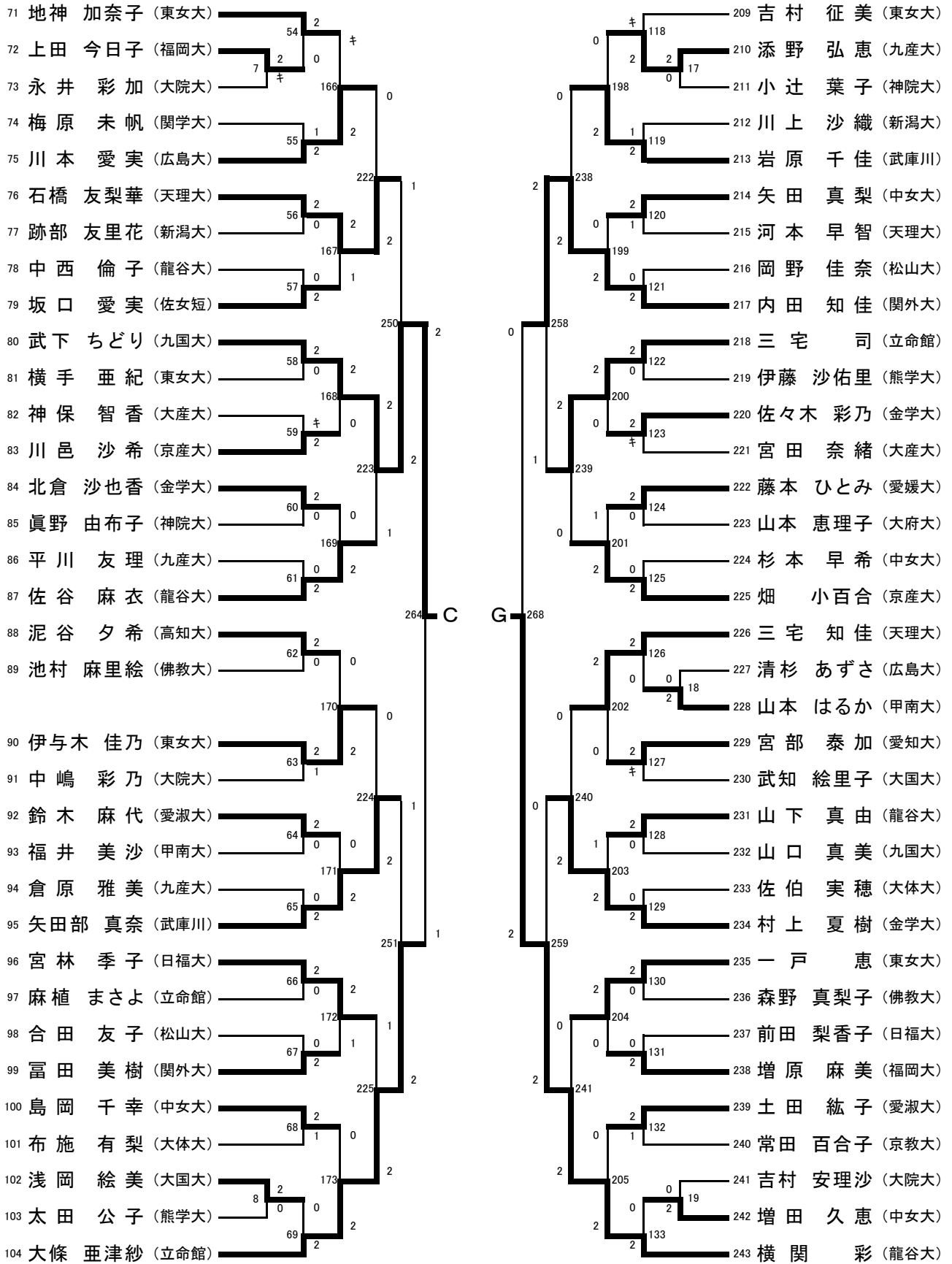
女子シングルス 1 (WS)



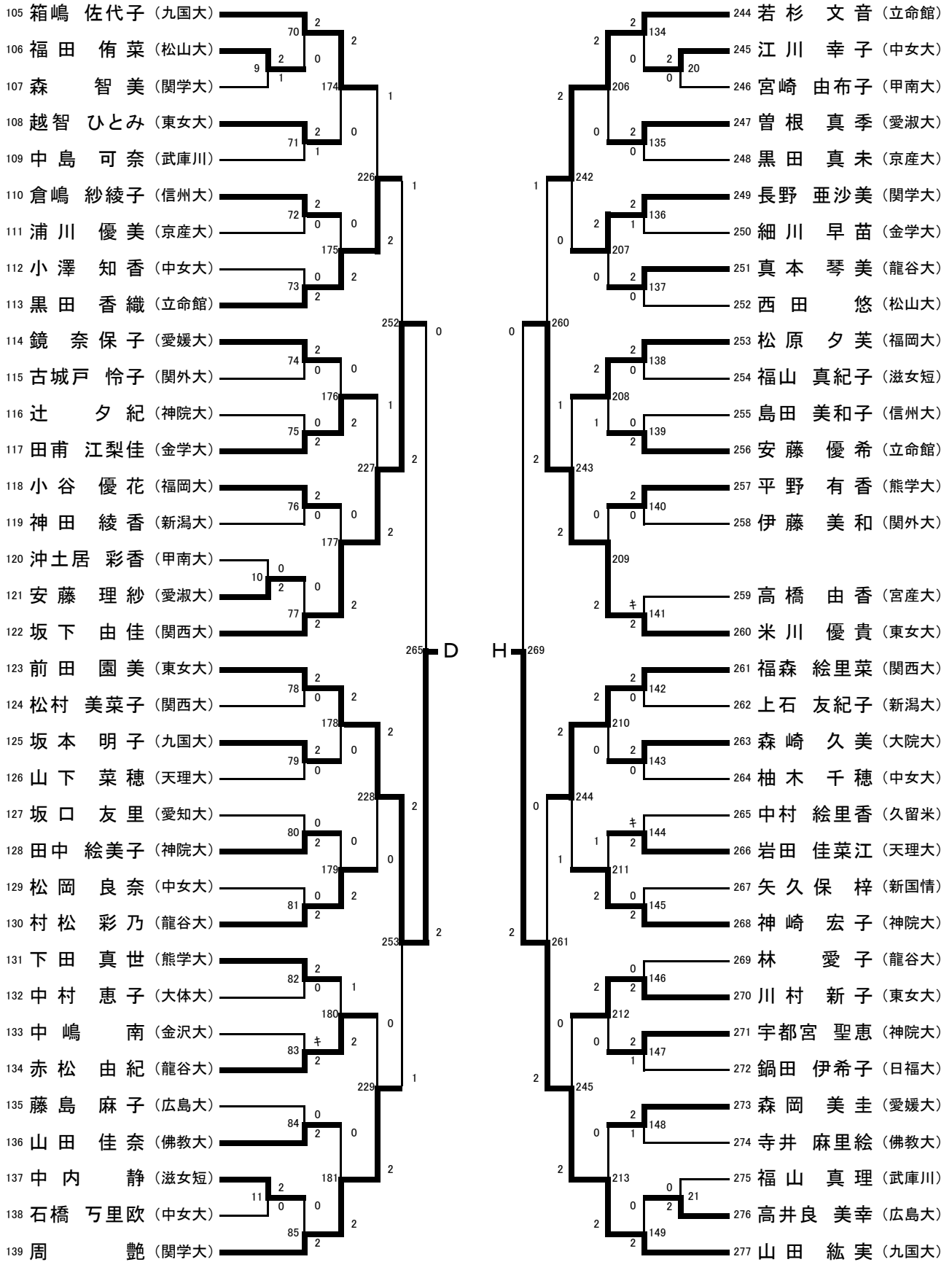
女子シングルス 2 (WS)



女子シングルス 3 (WS)



女子シングルス 4 (WS)



第56回 九州学生バドミントン選手権大会結果報告

種目:女子個人単

P-1

試合番号	選手名	試合結果					選手名
		勝数	第1ゲーム	第2ゲーム	第3ゲーム	勝数	
WS-1	阿迦井 裕子(神院大)	2	21 - 17	21 - 19		0	太田 知美(中女大)
WS-2	山下 栄里菜(武庫川)	2	21 - 11	21 - 12		0	松田 朋子(熊本大)
WS-3	中 静香(東女大)	2	21 - 11	21 - 10		0	楠 美秀(大体大)
WS-4	田中 亜弥(武庫川)	2				キ	神原 千佳(愛媛大)
WS-5	井戸 沙也加(東女大)	2	21 - 5	21 - 6		0	小畑 直子(関学大)
WS-6	水野 留里(愛淑大)	2	21 - 10	21 - 16		0	平川 希恵(関学大)
WS-7	上田 今日子(福岡大)	2				キ	永井 彩加(大院大)
WS-8	浅岡 絵美(大国大)	2	21 - 15	21 - 9		0	太田 公子(熊学大)
WS-9	福田 侑菜(松山大)	2	22 - 20	21 - 23	21 - 18	1	森 智美(関学大)
WS-10	安藤 理紗(愛淑大)	2	21 - 8	21 - 16		0	沖土居 彩香(甲南大)
WS-11	中内 静(滋女短)	2	24 - 22	21 - 15		0	石橋 万里欧(中女大)
WS-12	村上 久美子(龍谷大)	2				キ	末光 麻理乃(宮産大)
WS-13	園田 彩佳(神院大)	2	21 - 5	21 - 10		0	平山 恵(金学大)
WS-14	袋 友美(福岡大)	2	21 - 18	21 - 17		0	秦 由見子(佛教大)
WS-15	大坂 愛(大体大)	2	21 - 14	21 - 7		0	菊地 志織(中女大)
WS-16	中口 詩織(東女大)	2	21 - 6	21 - 7		0	三宅 桜子(関学大)
WS-17	添野 弘恵(九産大)	2	21 - 8	22 - 20		0	小辻 葉子(神院大)
WS-18	山本 はるか(甲南大)	2	21 - 8	21 - 9		0	清杉 あずさ(広島大)
WS-19	増田 久恵(中女大)	2	21 - 15	21 - 14		0	吉村 安理沙(大院大)
WS-20	江川 幸子(中女大)	2	21 - 12	21 - 19		0	宮崎 由布子(甲南大)
WS-21	高井良 美幸(広島大)	2	21 - 18	21 - 14		0	福山 真理(武庫川)
WS-22	久野 納菜(九国大)	2	21 - 3	21 - 4		0	阿迦井 裕子(神院大)
WS-23	小口 景子(天理大)	2	21 - 13	21 - 15		0	三浦 桂子(愛媛大)
WS-24	富永 澄礼(龍谷大)	2	21 - 19	21 - 9		0	藤岡 未来(九産大)
WS-25	小川 静香(立命館)	2	21 - 7	21 - 16		0	川端 香名子(金学大)
WS-26	間瀬 さやか(愛淑大)	2	21 - 5	21 - 6		0	池田 梨絵(京産大)
WS-27	田中 美里(福岡大)	2	18 - 21	21 - 14	21 - 11	1	裏川 千智(立命館)
WS-28	栗城 則子(東女大)	2	21 - 7	21 - 6		0	岡本 真実(大国大)
WS-29	石岡 志穂美(関外大)	2	21 - 5	21 - 2		0	黒木 美穂(愛知大)
WS-30	清水 つかさ(中女大)	2	21 - 8	21 - 13		0	山下 栄里菜(武庫川)
WS-31	青木 円香(神院大)	2	21 - 12	21 - 8		0	加藤 絵梨(信州大)
WS-32	川田 美佳(熊学大)	2	21 - 12	21 - 10		0	山崎 千栄(関外大)
WS-33	湯谷 沙耶花(大院大)	2				キ	瀬本 麻依子(広島大)
WS-34	山本 恵(日福大)	2	21 - 5	21 - 4		0	藤井 昌代(滋女短)
WS-35	牟田 紗和子(福岡大)	2	21 - 17	18 - 21	18 - 21	1	三条 幸菜(龍谷大)
WS-36	坂本 昭子(大院大)	2	21 - 18	17 - 21	22 - 20	1	横山 弥生(新潟大)
WS-37	横関 舞(神院大)	2	21 - 14	21 - 14		0	中 静香(東女大)
WS-38	犬飼 菜月(東女大)	2	21 - 7	21 - 4		0	田中 亜弥(武庫川)
WS-39	高野 聖子(鹿児島)	2	21 - 16	21 - 11		0	橋本 佳世(龍谷大)
WS-40	早崎 萌(神院大)	2	21 - 9	21 - 4		0	柴原 裕子(愛知大)
WS-41	北吉 真実(佛教大)	2	18 - 21	21 - 12	21 - 16	1	本吉 真規子(福岡大)
WS-42	北市 あかり(金学大)	2	21 - 7	21 - 8		0	足立 結(関西大)
WS-43	田代 裕可里(九国大)	2	21 - 11	21 - 17		0	駒川 尚美(神院大)
WS-44	高岡 希奈(関外大)	2	21 - 14	21 - 19		0	西杉 厘紗(中女大)
WS-45	通次 尚美(立命館)	2	21 - 8	21 - 18		0	井戸 沙也加(東女大)
WS-46	上田 祐華(佐女短)	2	21 - 7	21 - 7		0	田仲 由佳(佛教大)
WS-47	藤井 梓(東女大)	2	21 - 5	21 - 12		0	力武 紀子(福女院)
WS-48	新藤 綾(立命館)	2	21 - 4	21 - 7		0	東森 温子(香川大)
WS-49	浦谷 祐嘉梨(天理大)	2	21 - 9	21 - 7		0	長谷川 結(新国情)
WS-50	村井 沙来(関西大)	2				キ	広田 香澄(金沢大)
WS-51	久門 美香(愛媛大)	2	21 - 18	21 - 18		0	岩岡 真由美(京産大)
WS-52	寺岡 愛(佐女短)	2	21 - 11	21 - 14		0	中島 さやか(中女大)
WS-53	三条 麻菜(龍谷大)	2	21 - 10	21 - 13		0	水野 留里(愛淑大)
WS-54	地神 加奈子(東女大)	2	21 - 4	21 - 4		0	上田 今日子(福岡大)
WS-55	川本 愛実(広島大)	2	21 - 18	15 - 21	21 - 11	1	梅原 未帆(関学大)

第56回 九州学生バドミントン選手権大会結果報告

種目:女子個人単

P-2

試合番号	選手名	試合結果					選手名
		勝数	第1ゲーム	第2ゲーム	第3ゲーム	勝数	
WS-56	石橋 友梨華(天理大)	2	21 - 6	21 - 8		0	跡部 友里花(新潟大)
WS-57	坂口 愛実(佐女短)	2	21 - 19	21 - 7		0	中西 倫子(龍谷大)
WS-58	武下 ちどり(九国大)	2	21 - 14	21 - 10		0	横手 亜紀(東女大)
WS-59	川邑 沙希(京産大)	2				キ	神保 智香(大産大)
WS-60	北倉 沙也香(金学大)	2	21 - 14	21 - 17		0	眞野 由布子(神院大)
WS-61	佐谷 麻衣(龍谷大)	2	21 - 1	21 - 2		0	平川 友理(九産大)
WS-62	泥谷 夕希(高知大)	2	21 - 15	21 - 10		0	池村 麻里絵(佛教大)
WS-63	伊与木 佳乃(東女大)	2	17 - 21	21 - 11	21 - 11	1	中嶋 彩乃(大院大)
WS-64	鈴木 麻代(愛淑大)	2	21 - 17	21 - 15		0	福井 美沙(甲南大)
WS-65	矢田部 真奈(武庫川)	2	21 - 9	21 - 5		0	倉原 雅美(九産大)
WS-66	宮林 季子(日福大)	2	21 - 17	21 - 16		0	麻植 まさよ(立命館)
WS-67	富田 美樹(関外大)	2	21 - 7	21 - 10		0	合田 友子(松山大)
WS-68	島岡 千幸(中女大)	2	21 - 16	18 - 21	21 - 14	1	布施 有梨(大体大)
WS-69	大條 亜津紗(立命館)	2	21 - 12	21 - 8		0	浅岡 絵美(大国大)
WS-70	箱嶋 佐代子(九国大)	2	21 - 4	21 - 2		0	福田 侑菜(松山大)
WS-71	越智 ひとみ(東女大)	2	21 - 12	18 - 21	21 - 16	1	中島 可奈(武庫川)
WS-72	倉嶋 紗綾子(信州大)	2	21 - 12	21 - 19		0	浦川 優美(京産大)
WS-73	黒田 香織(立命館)	2	21 - 4	21 - 6		0	小澤 知香(中女大)
WS-74	鏡 奈保子(愛媛大)	2	21 - 3	21 - 7		0	古城戸 怜子(関外大)
WS-75	田甫 江梨佳(金学大)	2	21 - 10	21 - 15		0	辻 夕紀(神院大)
WS-76	小谷 優花(福岡大)	2	21 - 17	23 - 21		0	神田 綾香(新潟大)
WS-77	坂下 由佳(関西大)	2	21 - 6	21 - 8		0	安藤 理紗(愛淑大)
WS-78	前田 園美(東女大)	2	21 - 5	21 - 3		0	松村 美菜子(関西大)
WS-79	坂本 明子(九国大)	2	21 - 10	21 - 13		0	山下 菜穂(天理大)
WS-80	田中 絵美子(神院大)	2	21 - 10	21 - 10		0	坂口 友里(愛知大)
WS-81	村松 彩乃(龍谷大)	2	21 - 12	21 - 10		0	松岡 良奈(中女大)
WS-82	下田 真世(熊学大)	2	21 - 14	21 - 8		0	中村 恵子(大体大)
WS-83	赤松 由紀(龍谷大)	2				キ	中嶋 南(金沢大)
WS-84	山田 佳奈(佛教大)	2	21 - 12	21 - 8		0	藤島 麻子(広島大)
WS-85	周 艶(関学大)	2	21 - 7	21 - 5		0	中内 静(滋女短)
WS-86	後藤 舞(立命館)	2	21 - 9	21 - 11		0	村上 久美子(龍谷大)
WS-87	野田 淑恵(神院大)	2	21 - 15	21 - 13		0	林 麻見(中女大)
WS-88	橋本 絵理(関外大)	2	21 - 9	21 - 18		0	門田 梨江(広島大)
WS-89	植松 栄好(大体大)	2				キ	竹口 ひかり(福岡大)
WS-90	白石 和花子(関西大)	2	0 -			キ	長岡 亜美(久留米)
WS-91	藤村 陽理(天理大)	2	21 - 18	21 - 7		0	道家 亜希(中女大)
WS-92	東野 有希子(立命館)	2	21 - 15	21 - 10		0	小倉 静江(愛知大)
WS-93	村 紗織(東女大)	2	21 - 4	21 - 5		0	松本 有紀(愛媛大)
WS-94	伊藤 奈採(九共大)	2	21 - 8	21 - 9		0	須山 佳織(中女大)
WS-95	大野 真希(関外大)	2	21 - 15	21 - 14		0	落合 由希子(愛淑大)
WS-96	青木 美希(佛教大)	2	21 - 5	21 - 7		0	山村 優子(広修大)
WS-97	山口 恵利(日福大)	2	21 - 6	21 - 16		0	生駒 明弓(関学大)
WS-98	安念 幸恵(龍谷大)	2				キ	久保 麻里恵(久留米)
WS-99	吉田 奈保美(東女大)	2	21 - 9	21 - 6		0	宮脇 直美(滋女短)
WS-100	松本 彩佳(九国大)	2	21 - 7	21 - 11		0	高野 敦子(新潟大)
WS-101	安藤 朋恵(松山大)	2	21 - 13	21 - 15		0	園田 彩佳(神院大)
WS-102	松任 由貴(金学大)	2	21 - 13	21 - 10		0	袋 友美(福岡大)
WS-103	尾崎 志織(神院大)	2	21 - 12	21 - 12		0	森脇 美南子(広島大)
WS-104	阿部 美奈(熊学大)	2	21 - 18	21 - 16		0	毛利 友美(龍谷大)
WS-105	谷坂 優花(天理大)	2	21 - 4	21 - 9		0	池田 歩美(中女大)
WS-106	江藤 理恵(東女大)	2	21 - 3	21 - 5		0	松本 薫(関外大)
WS-107	仲間 愛(九国大)	2	21 - 14	21 - 14		0	近藤 真希(関西大)
WS-108	池田 睦(大院大)	2				キ	原田 明子(倉芸科)
WS-109	今井 杏莉(立命館)	2	21 - 4	21 - 10		0	大坂 愛(大体大)
WS-110	藤井 夏代子(松山大)	2	19 - 21	21 - 17	21 - 18	1	伊藤 美幸(大院大)

第56回 九州学生バドミントン選手権大会結果報告

種目:女子個人単

P-3

試合番号	選手名	試合結果					選手名
		勝数	第1ゲーム	第2ゲーム	第3ゲーム	勝数	
WS-111	吉田 翔子(甲南大)	2				キ	河野 真依(久留米)
WS-112	砂田 千晶(神院大)	2	21 - 18	22 - 20		0	永野 真子(愛淑大)
WS-113	江角 真美子(京産大)	2	21 - 6	21 - 8		0	小野塚 直子(信州大)
WS-114	妹尾 友希(中女大)	2	21 - 3	21 - 3		0	藤井 景子(関学大)
WS-115	秋本 美樹(武庫川)	2	17 - 21	21 - 14	21 - 17	1	羽里 華(九国大)
WS-116	田久保 綾香(佐女短)	2	21 - 15	21 - 15		0	村田 千明(新国債)
WS-117	川下 彩香(龍谷大)	2	21 - 13	21 - 10		0	中口 詩織(東女大)
WS-118	添野 弘恵(九産大)	2				キ	吉村 征美(東女大)
WS-119	岩原 千佳(武庫川)	2	21 - 12	16 - 21	21 - 15	1	川上 沙織(新潟大)
WS-120	矢田 真梨(中女大)	2	21 - 17	13 - 21	21 - 15	1	河本 早智(天理大)
WS-121	内田 知佳(関外大)	2	21 - 6	21 - 8		0	岡野 佳奈(松山大)
WS-122	三宅 司(立命館)	2	21 - 12	21 - 4		0	伊藤 沙佑里(熊学大)
WS-123	佐々木 彩乃(金学大)	2				キ	宮田 奈緒(大産大)
WS-124	藤本 ひとみ(愛媛大)	2	21 - 5	21 - 12		0	山本 恵理子(大府大)
WS-125	畑 小百合(京産大)	2	21 - 10	21 - 5		0	杉本 早希(中女大)
WS-126	三宅 知佳(天理大)	2	21 - 4	21 - 7		0	山本 はるか(甲南大)
WS-127	宮部 泰加(愛知大)	2				キ	武知 絵里子(大国大)
WS-128	山下 真由(龍谷大)	2	21 - 18	21 - 15		0	山口 真美(九国大)
WS-129	村上 夏樹(金学大)	2	21 - 6	21 - 5		0	佐伯 実穂(大体大)
WS-130	一戸 恵(東女大)	2	21 - 10	21 - 9		0	森野 真梨子(佛教大)
WS-131	増原 麻美(福岡大)	2	21 - 18	21 - 17		0	前田 梨香子(日福大)
WS-132	土田 紘子(愛淑大)	2	21 - 11	18 - 21	21 - 15	1	常田 百合子(京教大)
WS-133	横関 彩(龍谷大)	2	21 - 7	21 - 7		0	増田 久恵(中女大)
WS-134	若杉 文音(立命館)	2	21 - 5	21 - 8		0	江川 幸子(中女大)
WS-135	曾根 真季(愛淑大)	2	21 - 19	21 - 6		0	黒田 真未(京産大)
WS-136	長野 亜沙美(関学大)	2	21 - 16	19 - 21	21 - 11	1	細川 早苗(金学大)
WS-137	真本 琴美(龍谷大)	2	21 - 8	21 - 17		0	西田 悠(松山大)
WS-138	松原 夕美(福岡大)	2	21 - 9	21 - 4		0	福山 真紀子(滋女短)
WS-139	安藤 優希(立命館)	2	21 - 7	21 - 8		0	島田 美和子(信州大)
WS-140	平野 有香(熊学大)	2	21 - 13	21 - 17		0	伊藤 美和(関外大)
WS-141	米川 優貴(東女大)	2				キ	高橋 由香(宮産大)
WS-142	福森 絵里菜(関西大)	2	21 - 3	21 - 3		0	上石 友紀子(新潟大)
WS-143	森崎 久美(大院大)	2	21 - 18	21 - 12		0	柚木 千穂(中女大)
WS-144	岩田 佳菜江(天理大)	2				キ	中村 絵里香(久留米)
WS-145	神崎 宏子(神院大)	2	21 - 6	21 - 9		0	矢久保 梓(新国債)
WS-146	川村 新子(東女大)	2	21 - 15	21 - 16		0	林 愛子(龍谷大)
WS-147	宇都宮 聖恵(神院大)	2	18 - 21	21 - 12	21 - 16	1	鍋田 伊希子(日福大)
WS-148	森岡 美圭(愛媛大)	2	21 - 17	13 - 21	21 - 16	1	寺井 麻里絵(佛教大)
WS-149	山田 紘実(九国大)	2	21 - 6	21 - 1		0	高井良 美幸(広島大)
WS-150	久野 納菜(九国大)	2	21 - 11	21 - 10		0	小口 景子(天理大)
WS-151	小川 静香(立命館)	2	21 - 11	21 - 16		0	富永 澄礼(龍谷大)
WS-152	間瀬 さやか(愛淑大)	2	21 - 14	21 - 8		0	田中 美里(福岡大)
WS-153	栗城 則子(東女大)	2	21 - 19	21 - 7		0	石岡 志穂美(関外大)
WS-154	清水 つかさ(中女大)	2	21 - 10	21 - 12		0	青木 円香(神院大)
WS-155	湯谷 沙耶花(大院大)	2	21 - 3	21 - 17		0	川田 美佳(熊学大)
WS-156	山本 恵(日福大)	2	24 - 22	22 - 20		0	三条 幸菜(龍谷大)
WS-157	横関 舞(神院大)	2	21 - 13	21 - 17		0	坂本 昭子(大院大)
WS-158	犬飼 菜月(東女大)	2	21 - 9	21 - 9		0	高野 聖子(鹿児島)
WS-159	北吉 真実(佛教大)	2	21 - 14	16 - 21	21 - 13	1	早崎 萌(神院大)
WS-160	田代 裕可里(九国大)	2	21 - 14	21 - 16		0	北市 あかり(金学大)
WS-161	通次 尚美(立命館)	2	21 - 13	21 - 12		0	高岡 希奈(関外大)
WS-162	藤井 梓(東女大)	2	21 - 15	21 - 6		0	上田 祐華(佐女短)
WS-163	新藤 綾(立命館)	2	21 - 18	21 - 16		0	浦谷 祐嘉梨(天理大)
WS-164	村井 沙来(関西大)	2	21 - 11	21 - 7		0	久門 美香(愛媛大)
WS-165	三条 麻菜(龍谷大)	2	21 - 11	21 - 14		0	寺岡 愛(佐女短)

第56回 九州学生バドミントン選手権大会結果報告

種目:女子個人単

P-4

試合番号	選手名	試合結果					選手名
		勝数	第1ゲーム	第2ゲーム	第3ゲーム	勝数	
WS-166	川本 愛実(広島大)	2					地神 加奈子(東女大)
WS-167	石橋 友梨華(天理大)	2	21 - 11	16 - 21	23 - 21	1	坂口 愛実(佐女短)
WS-168	武下 ちどり(九国大)	2	21 - 19	23 - 21		0	川邑 沙希(京産大)
WS-169	佐谷 麻衣(龍谷大)	2	22 - 20	21 - 10		0	北倉 沙也香(金学大)
WS-170	伊与木 佳乃(東女大)	2	21 - 15	22 - 20		0	泥谷 夕希(高知大)
WS-171	矢田部 真奈(武庫川)	2	21 - 10	21 - 8		0	鈴木 麻代(愛淑大)
WS-172	宮林 季子(日福大)	2	11 - 21	21 - 15	21 - 16	1	富田 美樹(関外大)
WS-173	大條 亜津紗(立命館)	2	21 - 13	21 - 17		0	島岡 千幸(中女大)
WS-174	箱嶋 佐代子(九国大)	2	21 - 19	21 - 13		0	越智 ひとみ(東女大)
WS-175	黒田 香織(立命館)	2	21 - 12	21 - 11		0	倉嶋 紗綾子(信州大)
WS-176	田甫 江梨佳(金学大)	2	22 - 20	21 - 13		0	鏡 奈保子(愛媛大)
WS-177	坂下 由佳(関西大)	2	21 - 10	21 - 15		0	小谷 優花(福岡大)
WS-178	前田 園美(東女大)	2	21 - 13	21 - 12		0	坂本 明子(九国大)
WS-179	村松 彩乃(龍谷大)	2	21 - 17	21 - 12		0	田中 絵美子(神院大)
WS-180	赤松 由紀(龍谷大)	2	21 - 17	16 - 21	21 - 14	1	下田 真世(熊学大)
WS-181	周 艶(関学大)	2	21 - 6	21 - 10		0	山田 佳奈(佛教大)
WS-182	後藤 舞(立命館)	2	21 - 9	21 - 14		0	野田 淑恵(神院大)
WS-183	植松 栄好(大体大)	2	21 - 18	21 - 10		0	橋本 絵理(関外大)
WS-184	藤村 陽理(天理大)	2	11 - 21	21 - 18	21 - 14	1	白石 和花子(関西大)
WS-185	村 紗織(東女大)	2	21 - 9	21 - 13		0	東野 有希子(立命館)
WS-186	伊藤 奈採(九共大)	2	21 - 16	9 - 21	21 - 18	1	大野 真希(関外大)
WS-187	山口 恵利(日福大)	2	21 - 17	21 - 18		0	青木 美希(佛教大)
WS-188	吉田 奈保美(東女大)	2	21 - 12	21 - 16		0	安念 幸恵(龍谷大)
WS-189	安藤 朋恵(松山大)	2	21 - 16	18 - 21	21 - 13	1	松本 彩佳(九国大)
WS-190	松任 由貴(金学大)	2	21 - 11	21 - 10		0	尾崎 志織(神院大)
WS-191	谷坂 優花(天理大)	2	21 - 11	21 - 15		0	阿部 美奈(熊学大)
WS-192	江藤 理恵(東女大)	2	21 - 12	21 - 8		0	仲間 愛(九国大)
WS-193	今井 杏莉(立命館)	2	21 - 5	21 - 7		0	池田 睦(大院大)
WS-194	藤井 夏代子(松山大)	2	21 - 9	21 - 10		0	吉田 翔子(甲南大)
WS-195	江角 真美子(京産大)	2	22 - 20	21 - 10		0	砂田 千晶(神院大)
WS-196	妹尾 友希(中女大)	2	21 - 19	21 - 12		0	秋本 美樹(武庫川)
WS-197	川下 彩香(龍谷大)	2	21 - 11	21 - 9		0	田久保 綾香(佐女短)
WS-198	岩原 千佳(武庫川)	2	21 - 18	24 - 22		0	添野 弘恵(九産大)
WS-199	内田 知佳(関外大)	2	21 - 17	21 - 13		0	矢田 真梨(中女大)
WS-200	三宅 司(立命館)	2	21 - 9	21 - 16		0	佐々木 彩乃(金学大)
WS-201	畑 小百合(京産大)	2	21 - 13	18 - 21	21 - 12	1	藤本 ひとみ(愛媛大)
WS-202	三宅 知佳(天理大)	2	21 - 11	21 - 8		0	宮部 泰加(愛知大)
WS-203	村上 夏樹(金学大)	2	20 - 22	22 - 20	21 - 11	1	山下 真由(龍谷大)
WS-204	一戸 恵(東女大)	2	23 - 21	21 - 12		0	増原 麻美(福岡大)
WS-205	横関 彩(龍谷大)	2	21 - 13	21 - 17		0	土田 紘子(愛淑大)
WS-206	若杉 文音(立命館)	2	21 - 17	21 - 11		0	曾根 真季(愛淑大)
WS-207	長野 亜沙美(関学大)	2	21 - 11	21 - 12		0	真本 琴美(龍谷大)
WS-208	松原 夕美(福岡大)	2	21 - 18	18 - 21	22 - 20	1	安藤 優希(立命館)
WS-209	米川 優貴(東女大)	2	21 - 11	21 - 7		0	平野 有香(熊学大)
WS-210	福森 絵里菜(関西大)	2	21 - 19	24 - 22		0	森崎 久美(大院大)
WS-211	神崎 宏子(神院大)	2	21 - 19	21 - 23	21 - 10	1	岩田 佳菜江(天理大)
WS-212	川村 新子(東女大)	2	21 - 5	21 - 12		0	宇都宮 聖恵(神院大)
WS-213	山田 紘実(九国大)	2	21 - 11	21 - 10		0	森岡 美圭(愛媛大)
WS-214	久野 納菜(九国大)	2	21 - 16	21 - 13		0	小川 静香(立命館)
WS-215	栗城 則子(東女大)	2	21 - 8	21 - 10		0	間瀬 さやか(愛淑大)
WS-216	清水 つかさ(中女大)	2	21 - 12	21 - 13		0	湯谷 沙耶花(大院大)
WS-217	横関 舞(神院大)	2	21 - 16	21 - 18		0	山本 恵(日福大)
WS-218	犬飼 菜月(東女大)	2	21 - 9	21 - 12		0	北吉 真実(佛教大)
WS-219	通次 尚美(立命館)	2	21 - 18	18 - 21	27 - 25	1	田代 裕可里(九国大)
WS-220	新藤 綾(立命館)	2	21 - 16	19 - 21	21 - 14	1	藤井 梓(東女大)

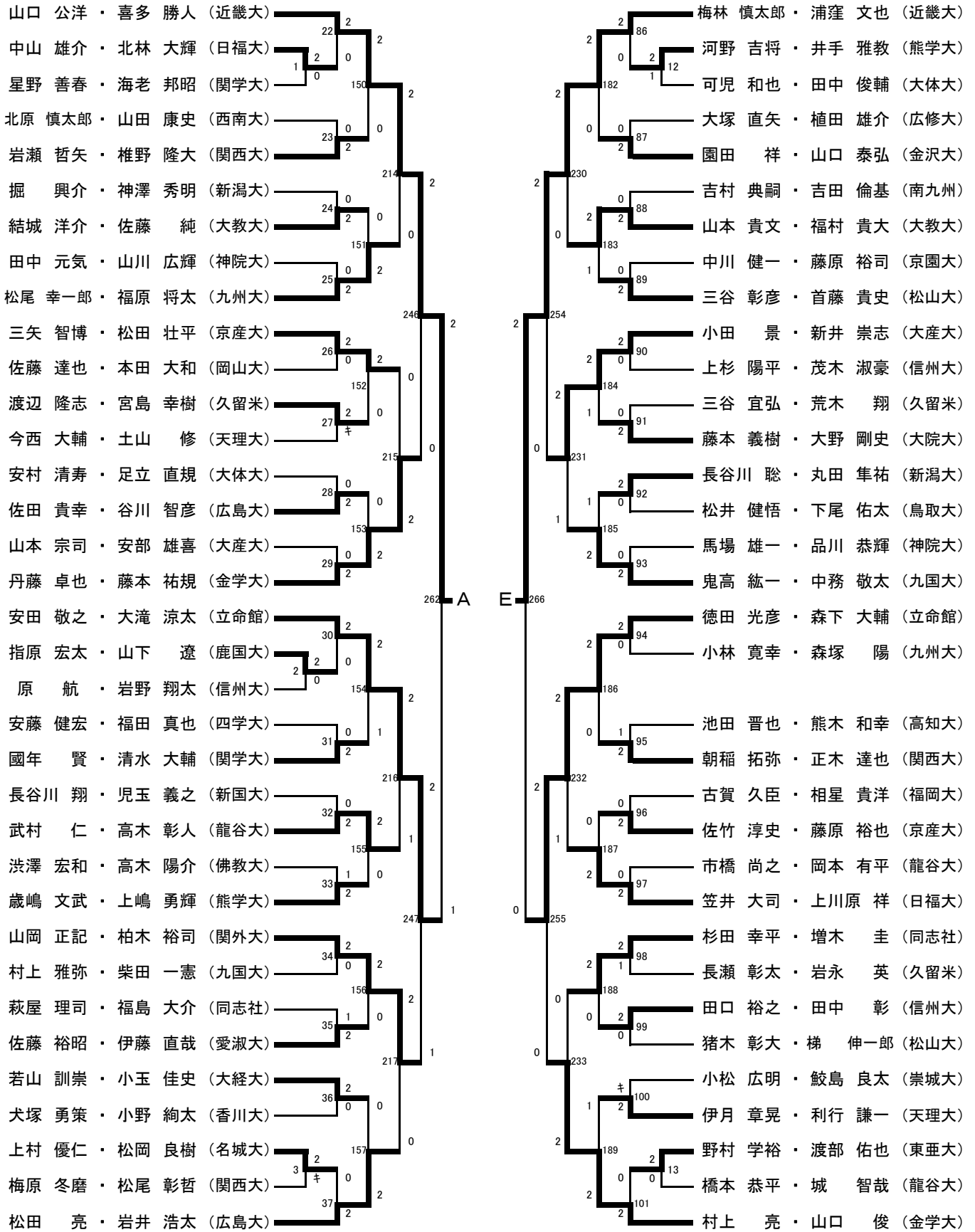
第56回 九州学生バドミントン選手権大会結果報告

種目:女子個人単

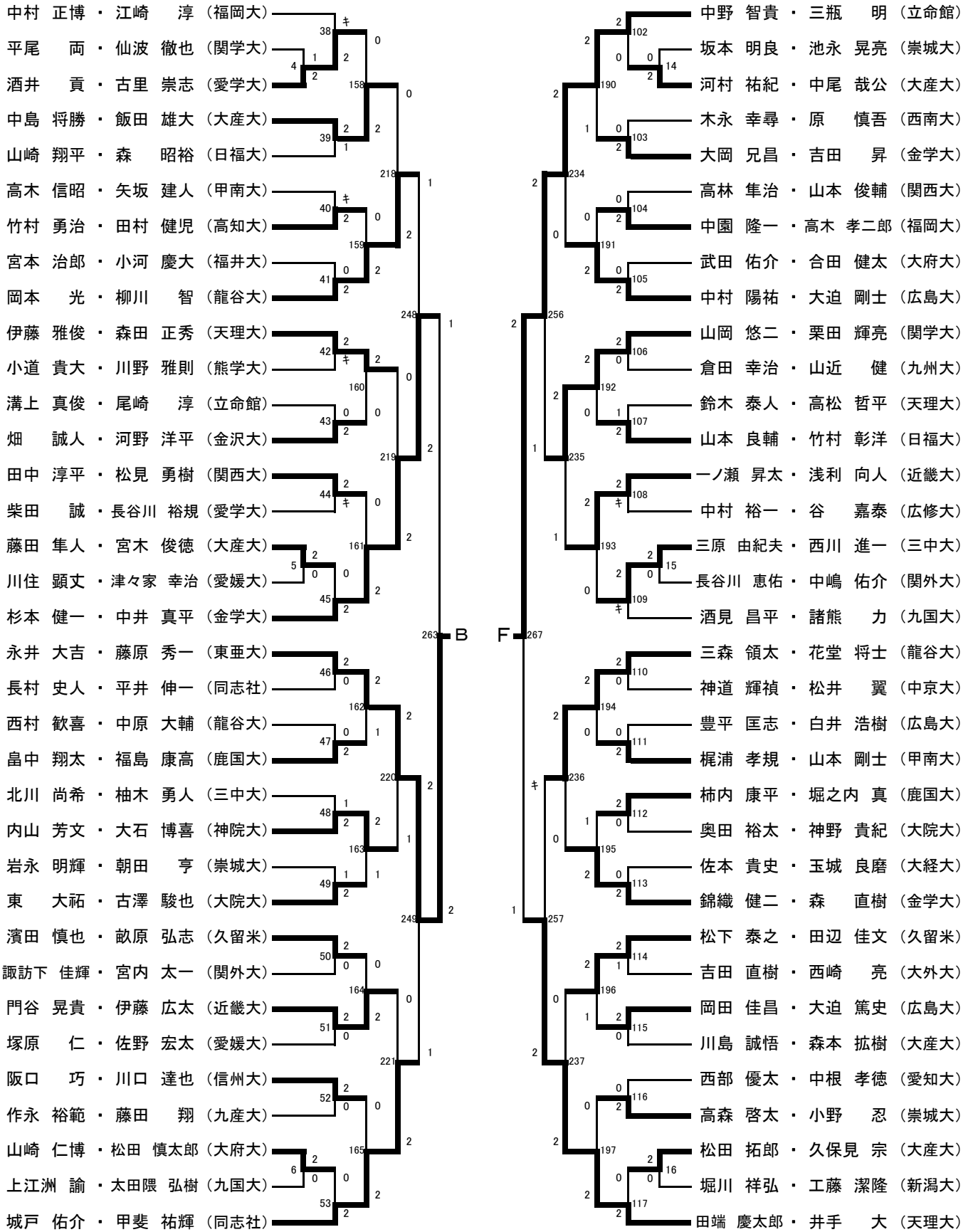
P-5

試合番号	選手名	試合結果					選手名
		勝数	第1ゲーム	第2ゲーム	第3ゲーム	勝数	
WS-221	三条 麻菜(龍谷大)	2	21 - 18	21 - 15		0	村井 沙来(関西大)
WS-222	石橋 友梨華(天理大)	2	21 - 15	21 - 10		0	川本 愛実(広島大)
WS-223	武下 ちどり(九国大)	2	22 - 20	12 - 21	21 - 15	1	佐谷 麻衣(龍谷大)
WS-224	矢田部 真奈(武庫川)	2	21 - 19	21 - 14		0	伊与木 佳乃(東女大)
WS-225	大條 亜津紗(立命館)	2	21 - 11	16 - 21	21 - 17	1	宮林 季子(日福大)
WS-226	黒田 香織(立命館)	2	21 - 15	20 - 22	21 - 11	1	箱嶋 佐代子(九国大)
WS-227	坂下 由佳(関西大)	2	16 - 21	21 - 10	21 - 9	1	田甫 江梨佳(金学大)
WS-228	前田 園美(東女大)	2	21 - 13	21 - 14		0	村松 彩乃(龍谷大)
WS-229	周 艶(関学大)	2	21 - 15	21 - 7		0	赤松 由紀(龍谷大)
WS-230	後藤 舞(立命館)	2	21 - 7	21 - 7		0	植松 栄好(大体大)
WS-231	村 紗織(東女大)	2	21 - 7	21 - 14		0	藤村 陽理(天理大)
WS-232	山口 恵利(日福大)	2	21 - 18	21 - 15		0	伊藤 奈採(九共大)
WS-233	安藤 朋恵(松山大)	2	19 - 21	21 - 19	21 - 15	1	吉田 奈保美(東女大)
WS-234	松任 由貴(金学大)	2	21 - 15	21 - 15		0	谷坂 優花(天理大)
WS-235	今井 杏莉(立命館)	2	14 - 21	21 - 14	21 - 17	1	江藤 理恵(東女大)
WS-236	江角 真美子(京産大)	2	21 - 13	21 - 6		0	藤井 夏代子(松山大)
WS-237	川下 彩香(龍谷大)	2	21 - 12	21 - 9		0	妹尾 友希(中女大)
WS-238	内田 知佳(関外大)	2	22 - 20	21 - 6		0	岩原 千佳(武庫川)
WS-239	三宅 司(立命館)	2	21 - 16	21 - 9		0	畑 小百合(京産大)
WS-240	村上 夏樹(金学大)	2	21 - 19	21 - 17		0	三宅 知佳(天理大)
WS-241	横関 彩(龍谷大)	2	21 - 17	21 - 17		0	一戸 恵(東女大)
WS-242	若杉 文音(立命館)	2	21 - 9	21 - 14		0	長野 亜沙美(関学大)
WS-243	米川 優貴(東女大)	2	17 - 21	21 - 12	21 - 11	1	松原 夕美(福岡大)
WS-244	福森 絵里菜(関西大)	2	14 - 21	21 - 9	21 - 17	1	神崎 宏子(神院大)
WS-245	山田 紘実(九国大)	2	21 - 13	21 - 13		0	川村 新子(東女大)
WS-246	久野 納菜(九国大)	2	21 - 16	21 - 16		0	栗城 則子(東女大)
WS-247	横関 舞(神院大)	2	21 - 16	21 - 14		0	清水 つかさ(中女大)
WS-248	犬飼 菜月(東女大)	2	21 - 17	19 - 21	21 - 9	1	通次 尚美(立命館)
WS-249	三条 麻菜(龍谷大)	2	21 - 18	13 - 21	21 - 17	1	新藤 綾(立命館)
WS-250	武下 ちどり(九国大)	2	21 - 11	17 - 21	21 - 11	1	石橋 友梨華(天理大)
WS-251	大條 亜津紗(立命館)	2	21 - 13	17 - 21	21 - 14	1	矢田部 真奈(武庫川)
WS-252	坂下 由佳(関西大)	2	14 - 21	21 - 16	21 - 14	1	黒田 香織(立命館)
WS-253	前田 園美(東女大)	2	21 - 19	13 - 21	21 - 14	1	周 艶(関学大)
WS-254	後藤 舞(立命館)	2	21 - 9	21 - 7		0	村 紗織(東女大)
WS-255	安藤 朋恵(松山大)	2	21 - 8	16 - 21	21 - 17	1	山口 恵利(日福大)
WS-256	今井 杏莉(立命館)	2	21 - 19	21 - 15		0	松任 由貴(金学大)
WS-257	川下 彩香(龍谷大)	2	21 - 10	21 - 12		0	江角 真美子(京産大)
WS-258	内田 知佳(関外大)	2	21 - 19	18 - 21	21 - 15	1	三宅 司(立命館)
WS-259	横関 彩(龍谷大)	2	21 - 15	21 - 18		0	村上 夏樹(金学大)
WS-260	米川 優貴(東女大)	2	24 - 26	21 - 14	21 - 12	1	若杉 文音(立命館)
WS-261	山田 紘実(九国大)	2	21 - 6	21 - 16		0	福森 絵里菜(関西大)
WS-262	久野 納菜(九国大)	2	21 - 10	21 - 13		0	横関 舞(神院大)
WS-263	犬飼 菜月(東女大)	2	21 - 14	21 - 12		0	三条 麻菜(龍谷大)
WS-264	武下 ちどり(九国大)	2	16 - 21	21 - 11	21 - 15	1	大條 亜津紗(立命館)
WS-265	前田 園美(東女大)	2	21 - 16	21 - 17		0	坂下 由佳(関西大)
WS-266	後藤 舞(立命館)	2				キ	安藤 朋恵(松山大)
WS-267	今井 杏莉(立命館)	2	21 - 18	21 - 18		0	川下 彩香(龍谷大)
WS-268	横関 彩(龍谷大)	2	21 - 9	21 - 16		0	内田 知佳(関外大)
WS-269	山田 紘実(九国大)	2	22 - 20	21 - 10		0	米川 優貴(東女大)
WS-270	久野 納菜(九国大)	2	25 - 23	21 - 23	21 - 16	1	犬飼 菜月(東女大)
WS-271	前田 園美(東女大)	2	21 - 10	21 - 14		0	武下 ちどり(九国大)
WS-272	後藤 舞(立命館)	2	21 - 15	21 - 11	0 - 0	0	今井 杏莉(立命館)
WS-273	山田 紘実(九国大)	2	19 - 21	21 - 13	24 - 22	1	横関 彩(龍谷大)
WS-274	久野 納菜(九国大)	2	21 - 18	21 - 15	0 - 0	0	前田 園美(東女大)
WS-275	後藤 舞(立命館)	2	21 - 7	21 - 16		0	山田 紘実(九国大)
WS-276	後藤 舞(立命館)	2	21 - 14	21 - 17		0	久野 納菜(九国大)

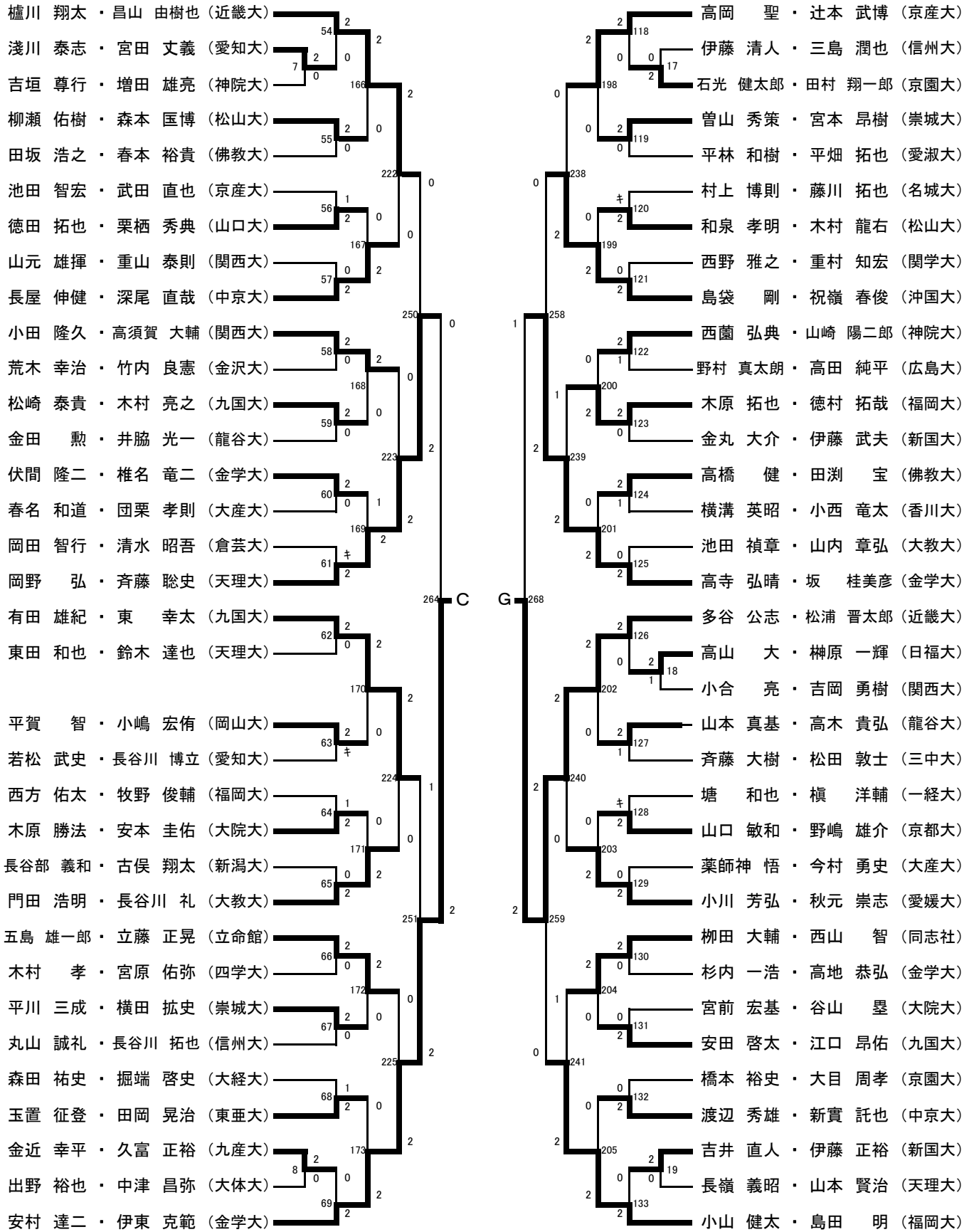
男子ダブルス 1 (MD)



男子ダブルス 2 (MD)



男子ダブルス 3 (MD)



男子ダブルス 4 (MD)

末吉 健志・船内 克典 (龍谷大)	2	70	2	宮村 順也・森 翔紀 (近畿大)	2	134
濱田 圭翼・高松 祐太 (久留米)	2	9	0	田川 雄一・長屋 雄大 (金沢大)	2	20
浅見 友貴・小池 良法 (関西大)	2	0	174	綿井 慎一郎・原田 直人 (大院大)	2	206
山崎 優亮・藤井 将貴 (大府大)	2	71	0	上木 貴史・上村 大志 (広島大)	1	135
松本 祐一・大屋敷 光瑠 (鹿児島)	2	0	226	大佛 潤典・小林 孝章 (大産大)	2	242
久保 陽平・岩脇 奨 (関外大)	2	72	2	小坂 亮太・田中 大輔 (福井大)	2	136
中村 祐太・岩江 太資 (日福大)	2	1	175	一色 威輝・村上 篤志 (岡山大)	0	207
山下 和樹・山本 幸平 (大院大)	2	73	1	小口 雅也・植木 寛巳 (天理大)	2	137
西 活哉・森重 克紘 (東亜大)	2	0	252	豊増 史哉・永田 敬道 (九国大)	2	260
山口 幸治・石井 敏之 (立命館)	2	74	2	岩田 圭介・横野 智 (関西大)	2	138
福元 翔・別府 良修 (鹿国大)	2	1	176	二村 啓史・佐藤 将太 (愛知大)	2	208
井上 忠昭・廣瀬 勇紀 (大産大)	2	75	0	飛田野 諒・磯山 裕樹 (立命館)	0	139
住谷 直人・湯浅 耕志郎 (三中大)	2	0	227	上岡 大介・若元 陸 (愛媛大)	2	243
常森 純・東郷 友彦 (甲南大)	2	76	0	庄山 友和・山田 拓郎 (熊学大)	2	140
小松 隼也・太田 一輝 (四学大)	2	7	177	千葉 浩幸・小林 孝臣 (新潟大)	0	209
澤村 太・小笠 哲平 (九国大)	2	10	0	木村 一史・梶山 智史 (甲南大)	2	141
中井 有哉・池淵 卓矢 (佛教大)	2	77	2	宮武 浩司・牛島 啓慈 (松山大)	2	269
政谷 和俊・山田 和也 (金学大)	2	0	265	岩崎 智宏・北川 達之 (大経大)	2	142
山本 雄大・中村 光利 (関西大)	2	78	0	日高 大貴・渡辺 浩一 (福岡大)	2	210
足立 貴之・佐々木 鋼一 (信州大)	2	1	178	市橋 悠介・掘 功定 (龍谷大)	0	143
石井 裕隆・大庭 隆徳 (岡山大)	2	79	2	大島 佳剛・小倉 学人 (愛学大)	1	244
白井 亮次・川崎 裕司 (天理大)	2	0	228	串本 弘平・服部 達也 (広島大)	2	144
成清 貴仁・鳥飼 宏司 (九産大)	2	80	1	藤田 祐介・守屋 満 (神院大)	2	211
斉藤 敬吾・岩井 遼祐 (新潟大)	2	1	179	河野 季之・植原 直樹 (大体大)	0	145
河原 吉伸・大道 文 (同志社)	2	81	0	田中 陽一・森田 秀良 (日福大)	2	261
中居 聖・吉田 豪 (名城大)	2	0	253	十河 圭佑・岩部 吉博 (甲南大)	2	146
阪口 卓也・久保 利彦 (大経大)	2	82	0	間宮 領一・大石 孝一 (名城大)	0	212
池田 誠之・奥平 健 (九産大)	2	180	2	松井 剛・塩野 純生 (関外大)	2	147
一田 伸治・角田 裕孝 (愛媛大)	2	83	0	松村 隆寛・平田 真一郎 (九国大)	2	245
田中 昭太・辻 岳尋 (近畿大)	2	0	229	宮下 翼・吉崎 巧真 (鹿児島)	2	148
柳原 宏和・門元 良樹 (神院大)	2	84	0	中山 雄介・福澤 大悟 (信州大)	1	213
櫻庭 将樹・堂谷内 剛 (金学大)	2	0	181	田中 通隆・嵯峨根 照道 (大産大)	0	21
川西 史也・寒川 晃禄 (大産大)	2	11	0	稻森 拓也・杉江 浩幸 (広島大)	2	149
横田 雄一・根平 嶺央 (高知大)	2	85	2	青山 天将・筒井 正 (金学大)	2	0
西田 祐二・八重倉 里史 (崇城大)	2	0	265			

第56回 九州学生バドミントン選手権大会結果報告

種目:男子個人複

P-1

試合番号	選手名 学校名			試合結果					選手名 学校名		
				勝数	第1ゲーム	第2ゲーム	第3ゲーム	勝数			
MD-1	中山 雄介	北林 大輝	(日福大)	2	21 - 6	21 - 13		0	星野 善春	海老 邦昭	(関学大)
MD-2	指原 宏太	山下 遼	(鹿国大)	2	21 - 14	21 - 17		0	原 航	岩野 翔太	(信州大)
MD-3	上村 優仁	松岡 良樹	(名城大)	2				キ	梅原 冬磨	松尾 彰哲	(関西大)
MD-4	酒井 貢	古里 崇志	(愛学大)	2	16 - 21	21 - 8	21 - 14	1	平尾 両	仙波 徹也	(関学大)
MD-5	藤田 隼人	宮木 俊徳	(大産大)	2	22 - 20	21 - 16		0	川住 顕文	津々家 幸治	(愛媛大)
MD-6	山崎 仁博	松田 慎太郎	(大府大)	2	21 - 18	21 - 19		0	上江洲 諭	太田 弘樹	(九国大)
MD-7	浅川 泰志	宮田 丈義	(愛知大)	2	21 - 13	21 - 19		0	吉垣 尊行	増田 雄亮	(神院大)
MD-8	金近 幸平	久富 正裕	(九産大)	2	21 - 19	21 - 13		0	出野 裕也	中津 昌弥	(大体大)
MD-9	濱田 圭翼	高松 祐太	(久留米)	2	23 - 21	21 - 19		0	浅見 友貴	小池 良法	(関西大)
MD-10	澤村 太	小埜 哲平	(九国大)	2	21 - 9	21 - 14		0	中井 有哉	池淵 卓矢	(佛教大)
MD-11	横田 雄一	根平 嶺央	(高知大)	2	21 - 13	21 - 11		0	川西 史也	寒川 晃禄	(大産大)
MD-12	河野 吉将	井手 雅教	(熊学大)	2	21 - 12	18 - 21	21 - 17	1	可児 和也	田中 俊輔	(大体大)
MD-13	野村 学裕	渡部 佑也	(東亜大)	2	21 - 12	21 - 18		0	橋本 恭平	城 智哉	(龍谷大)
MD-14	河村 祐紀	中尾 哉公	(大産大)	2	21 - 7	21 - 7		0	坂本 明良	池永 晃亮	(崇城大)
MD-15	三原 由紀夫	西川 進一	(三中大)	2	21 - 18	21 - 17		0	長谷川 恵佑	中嶋 佑介	(関外大)
MD-16	松田 拓郎	久保見 宗	(大産大)	2	21 - 6	21 - 8		0	堀川 祥弘	工藤 潔隆	(新潟大)
MD-17	石光 健太郎	田村 翔一郎	(京園大)	2	21 - 9	21 - 14		0	伊藤 清人	三島 潤也	(信州大)
MD-18	高山 大	榊原 一輝	(日福大)	2	11 - 21	22 - 20	21 - 15	1	小合 亮	吉岡 勇樹	(関西大)
MD-19	吉井 直人	伊藤 正裕	(新国大)	2	21 - 11	21 - 18		0	長嶺 義昭	山本 賢治	(天理大)
MD-20	綿井 慎一郎	原田 直人	(大院大)	2	21 - 10	21 - 8		0	田川 雄一	長屋 雄大	(金沢大)
MD-21	田中 通隆	嵯峨根 照道	(大産大)	2	21 - 18	21 - 15		0	稲森 拓也	杉江 浩幸	(広島大)
MD-22	山口 公洋	喜多 勝人	(近畿大)	2	21 - 12	21 - 5		0	中山 雄介	北林 大輝	(日福大)
MD-23	岩瀬 哲矢	椎野 隆大	(関西大)	2	21 - 18	21 - 15		0	北原 慎太郎	山田 康史	(西南大)
MD-24	結城 洋介	佐藤 純	(大教大)	2	21 - 15	21 - 14		0	掘 興介	神澤 秀明	(新潟大)
MD-25	松尾 幸一郎	福原 将太	(九州大)	2	21 - 19	26 - 24		0	田中 元気	山川 広輝	(神院大)
MD-26	三矢 智博	松田 壮平	(京産大)	2	21 - 7	21 - 9		0	佐藤 達也	本田 大和	(岡山大)
MD-27	渡辺 隆志	宮島 幸樹	(久留米)	2				キ	今西 大輔	土山 修	(天理大)
MD-28	佐田 貴幸	谷川 智彦	(広島大)	2	21 - 18	21 - 15		0	安村 清寿	足立 直規	(大体大)
MD-29	丹藤 卓也	藤本 祐規	(金学大)	2	21 - 12	21 - 8		0	山本 宗司	安部 雄喜	(大産大)
MD-30	安田 敬之	大滝 涼太	(立命館)	2	21 - 7	21 - 8		0	指原 宏太	山下 遼	(鹿国大)
MD-31	國年 賢	清水 大輔	(関学大)	2	21 - 13	21 - 13		0	安藤 健宏	福田 真也	(四学大)
MD-32	武村 仁	高木 彰人	(龍谷大)	2	21 - 15	21 - 12		0	長谷川 翔	児玉 義之	(新国大)
MD-33	歳嶋 文武	上嶋 勇輝	(熊学大)	2	17 - 21	21 - 17	21 - 15	1	洪澤 宏和	高木 陽介	(佛教大)
MD-34	山岡 正記	柏木 裕司	(関外大)	2	21 - 10	21 - 6		0	村上 雅弥	柴田 一憲	(九国大)
MD-35	佐藤 裕昭	伊藤 直哉	(愛淑大)	2	21 - 11	17 - 21	21 - 18	1	萩屋 理司	福島 大介	(同志社)
MD-36	若山 訓崇	小玉 佳史	(大経大)	2	21 - 17	24 - 22		0	犬塚 勇策	小野 絢太	(香川大)
MD-37	松田 亮	岩井 浩太	(広島大)	2	21 - 13	21 - 9		0	上村 優仁	松岡 良樹	(名城大)
MD-38	酒井 貢	古里 崇志	(愛学大)	2				キ	中村 正博	江崎 淳	(福岡大)
MD-39	中島 将勝	飯田 雄大	(大産大)	2	22 - 20	17 - 21	21 - 14	1	山崎 翔平	森 昭裕	(日福大)
MD-40	竹村 勇治	田村 健児	(高知大)	2				キ	高木 信昭	矢坂 建人	(甲南大)
MD-41	岡本 光	柳川 智	(龍谷大)	2	21 - 7	21 - 9		0	宮本 治郎	小河 慶大	(福井大)
MD-42	伊藤 雅俊	森田 正秀	(天理大)	2				キ	小道 貴大	川野 雅則	(熊学大)
MD-43	畑 誠人	河野 洋平	(金沢大)	2	21 - 5	21 - 9		0	溝上 真俊	尾崎 淳	(立命館)
MD-44	田中 淳平	松見 勇樹	(関西大)	2				キ	柴田 誠	長谷川 裕規	(愛学大)
MD-45	杉本 健一	中井 真平	(金学大)	2	21 - 10	21 - 13		0	藤田 隼人	宮木 俊徳	(大産大)
MD-46	永井 大吉	藤原 秀一	(東亜大)	2	21 - 8	21 - 3		0	長村 史人	平井 伸一	(同志社)
MD-47	畠中 翔太	福島 康高	(鹿国大)	2	21 - 9	21 - 10		0	西村 歓喜	中原 大輔	(龍谷大)
MD-48	内山 芳文	大石 博喜	(神院大)	2	16 - 21	21 - 13	21 - 15	1	北川 尚希	柚木 勇人	(三中大)
MD-49	東 大祐	古澤 駿也	(大院大)	2	21 - 14	19 - 21	21 - 16	1	岩永 明輝	朝田 亨	(崇城大)
MD-50	濱田 慎也	畝原 弘志	(久留米)	2	21 - 11	21 - 18		0	諏訪下 佳輝	宮内 太一	(関外大)
MD-51	門谷 晃貴	伊藤 広太	(近畿大)	2	21 - 12	21 - 11		0	塚原 仁	佐野 宏太	(愛媛大)
MD-52	阪口 巧	川口 達也	(信州大)	2	21 - 11	21 - 16		0	作永 裕範	藤田 翔	(九産大)
MD-53	城戸 佑介	甲斐 祐輝	(同志社)	2	21 - 10	21 - 12		0	山崎 仁博	松田 慎太郎	(大府大)
MD-54	樋川 翔太	畠山 由樹也	(近畿大)	2	21 - 6	21 - 11		0	浅川 泰志	宮田 丈義	(愛知大)
MD-55	柳瀬 佑樹	森本 匡博	(松山大)	2	21 - 18	21 - 16		0	田坂 浩之	春本 裕貴	(佛教大)

第56回 九州学生バドミントン選手権大会結果報告

種目:男子個人複

P-2

試合番号	選手名 学校名			試合結果					選手名 学校名		
				勝数	第1ゲーム	第2ゲーム	第3ゲーム	勝数			
MD-56	徳田 拓也	栗栖 秀典	(山口大)	2	16 - 21	21 - 18	21 - 16	1	池田 智宏	武田 直也	(京産大)
MD-57	長屋 伸健	深尾 直哉	(中京大)	2	21 - 14	21 - 8		0	山元 雄揮	重山 泰則	(関西大)
MD-58	小田 隆久	高須賀 大輔	(関西大)	2	21 - 9	21 - 12		0	荒木 幸治	竹内 良憲	(金沢大)
MD-59	松崎 泰貴	木村 亮之	(九国大)	2	21 - 17	21 - 16		0	金田 勲	井脇 光一	(龍谷大)
MD-60	伏間 隆二	椎名 竜二	(金学大)	2	21 - 9	21 - 17		0	春名 和道	団栗 孝則	(大産大)
MD-61	岡野 弘	斉藤 聡史	(天理大)	2				キ	岡田 智行	清水 昭吾	(倉芸大)
MD-62	有田 雄紀	東 幸太	(九国大)	2	21 - 10	21 - 11		0	東田 和也	鈴木 達也	(天理大)
MD-63	平賀 智	小嶋 宏侑	(岡山大)	2				キ	若松 武史	長谷川 博立	(愛知大)
MD-64	木原 勝法	安本 圭佑	(大院大)	2	21 - 23	21 - 17	21 - 15	1	西方 佑太	牧野 俊輔	(福岡大)
MD-65	門田 浩明	長谷川 礼	(大教大)	2	21 - 13	21 - 7		0	長谷部 義和	古俣 翔太	(新潟大)
MD-66	五島 雄一郎	立藤 正晃	(立命館)	2	21 - 14	21 - 10		0	木村 孝	宮原 佑弥	(四学大)
MD-67	平川 三成	横田 拓史	(崇城大)	2	21 - 12	21 - 18		0	丸山 誠礼	長谷川 拓也	(信州大)
MD-68	玉置 征登	田岡 晃治	(東亜大)	2	18 - 21	21 - 11	21 - 17	1	森田 祐史	掘端 啓史	(大経大)
MD-69	安村 達二	伊東 克範	(金学大)	2	21 - 7	21 - 8		0	金近 幸平	久富 正裕	(九産大)
MD-70	末吉 健志	船内 克典	(龍谷大)	2	21 - 9	21 - 14		0	濱田 圭翼	高松 祐太	(久留米)
MD-71	山崎 優亮	藤井 将貴	(大府大)	2	21 - 19	21 - 13		0	松本 祐一	大屋敷 光瑠	(鹿児島)
MD-72	久保 陽平	岩脇 奨	(関外大)	2	21 - 19	14 - 21	22 - 20	1	中村 祐太	岩江 太資	(日福大)
MD-73	西 活哉	森重 克紘	(東亜大)	2	21 - 13	19 - 21	21 - 12	1	山下 和樹	山本 幸平	(大院大)
MD-74	山口 幸治	石井 敏之	(立命館)	2	21 - 10	18 - 21	21 - 14	1	福元 翔	別府 良修	(鹿国大)
MD-75	井上 忠昭	廣瀬 勇紀	(大産大)	2	21 - 14	21 - 11		0	住谷 直人	湯浅 耕志郎	(三中大)
MD-76	常森 純	東郷 友彦	(甲南大)	2				キ	小松 隼也	太田 一輝	(四学大)
MD-77	政谷 和俊	山田 和也	(金学大)	2	21 - 11	21 - 9		0	澤村 太	小笠 哲平	(九国大)
MD-78	足立 貴之	佐々木 鋼一	(信州大)	2				キ	山本 雄大	中村 光利	(関西大)
MD-79	白井 亮次	川崎 裕司	(天理大)	2	21 - 18	21 - 15		0	石井 裕隆	大庭 隆徳	(岡山大)
MD-80	成清 貴仁	鳥飼 宏司	(九産大)	2	21 - 13	17 - 21	21 - 10	1	斉藤 敬吾	岩井 遼祐	(新潟大)
MD-81	中居 聖	吉田 豪	(名城大)	2	21 - 6	21 - 8		0	河原 吉伸	大道 文	(同志社)
MD-82	阪口 卓也	久保 利彦	(大経大)	2	21 - 8	21 - 9		0	池田 誠之	奥平 健	(九産大)
MD-83	田中 昭太	辻 岳尋	(近畿大)	2	21 - 6	21 - 8		0	一田 伸治	角田 裕孝	(愛媛大)
MD-84	櫻庭 将樹	堂谷内 剛	(金学大)	2	22 - 20	21 - 17		0	柳原 宏和	門元 良樹	(神院大)
MD-85	西田 祐二	八重倉 里史	(崇城大)	2	21 - 8	21 - 12		0	横田 雄一	根平 嶺央	(高知大)
MD-86	梅林 慎太郎	浦窪 文也	(近畿大)	2	21 - 13	21 - 6		0	河野 吉将	井手 雅教	(熊学大)
MD-87	園田 祥	山口 泰弘	(金沢大)	2	21 - 19	21 - 19		0	大塚 直矢	植田 雄介	(広修大)
MD-88	山本 貴文	福村 貴大	(大教大)	2	21 - 19	21 - 16		0	吉村 典嗣	吉田 倫基	(南九州)
MD-89	三谷 彰彦	首藤 貴史	(松山大)	2	21 - 10	21 - 15		0	中川 健一	藤原 裕司	(京園大)
MD-90	小田 景	新井 崇志	(大産大)	2	21 - 18	21 - 13		0	上杉 陽平	茂木 淑豪	(信州大)
MD-91	藤本 義樹	大野 剛史	(大院大)	2	21 - 12	21 - 13		0	三谷 宜弘	荒木 翔	(久留米)
MD-92	長谷川 聡	丸田 隼祐	(新潟大)	2	21 - 16	21 - 11		0	松井 健悟	下尾 佑太	(鳥取大)
MD-93	鬼高 紘一	中務 敬太	(九国大)	2	21 - 8	21 - 13		0	馬場 雄一	品川 恭輝	(神院大)
MD-94	徳田 光彦	森下 大輔	(立命館)	2	21 - 8	21 - 11		0	小林 寛幸	森塚 陽	(九州大)
MD-95	朝稲 拓弥	正木 達也	(関西大)	2	23 - 21	18 - 21	21 - 16	1	池田 晋也	熊木 和幸	(高知大)
MD-96	佐竹 淳史	藤原 裕也	(京産大)	2	21 - 18	21 - 18		0	古賀 久臣	相星 貴洋	(福岡大)
MD-97	笠井 大司	上川原 祥	(日福大)	2	21 - 10	21 - 10		0	市橋 尚之	岡本 有平	(龍谷大)
MD-98	杉田 幸平	増木 圭	(同志社)	2	21 - 9	19 - 21	21 - 7	1	長瀬 彰太	岩永 英	(久留米)
MD-99	田口 裕之	田中 彰	(信州大)	2	21 - 10	21 - 19		0	猪木 彰大	梯 伸一郎	(松山大)
MD-100	伊月 章晃	利行 謙一	(天理大)	2				キ	小松 広明	鮫島 良太	(崇城大)
MD-101	村上 亮	山口 俊	(金学大)	2	21 - 18	21 - 16		0	野村 学裕	渡部 佑也	(東亜大)
MD-102	中野 智貴	三瓶 明	(立命館)	2	21 - 5	21 - 5		0	河村 祐紀	中尾 哉公	(大産大)
MD-103	大岡 兄昌	吉田 昇	(金学大)	2	21 - 16	23 - 21		0	木永 幸尋	原 慎吾	(西南大)
MD-104	中園 隆一	高木 孝二郎	(福岡大)	2	21 - 14	22 - 20		0	高林 隼治	山本 俊輔	(関西大)
MD-105	中村 陽祐	大迫 剛士	(広島大)	2	21 - 9	21 - 6		0	武田 佑介	合田 健太	(大府大)
MD-106	山岡 悠二	栗田 輝亮	(関学大)	2	21 - 9	21 - 14		0	倉田 幸治	山近 健	(九州大)
MD-107	山本 良輔	竹村 彰洋	(日福大)	2	16 - 21	21 - 14	21 - 19	1	鈴木 泰人	高松 哲平	(天理大)
MD-108	一ノ瀬 昇太	浅利 向人	(近畿大)	2				キ	中村 裕一	谷 嘉泰	(広修大)
MD-109	三原 由紀夫	西川 進一	(三中大)	2				キ	酒見 昌平	諸熊 力	(九国大)
MD-110	三森 領太	花堂 将士	(龍谷大)	2	21 - 14	21 - 12		0	神道 輝禎	松井 翼	(中京大)

第56回 九州学生バドミントン選手権大会結果報告

種目:男子個人複

P-3

試合番号	選手名 学校名			試合結果					選手名 学校名		
				勝数	第1ゲーム	第2ゲーム	第3ゲーム	勝数			
MD-111	梶浦 孝規	山本 剛士	(甲南大)	2	21 - 18	21 - 13		0	豊平 匡志	白井 浩樹	(広島大)
MD-112	柿内 康平	堀之内 真	(鹿国大)	2	21 - 7	21 - 6		0	奥田 裕太	神野 貴紀	(大院大)
MD-113	錦織 健二	森 直樹	(金学大)	2	21 - 12	21 - 10		0	佐本 貴史	玉城 良磨	(大経大)
MD-114	松下 泰之	田辺 佳文	(久留米)	2	15 - 21	21 - 6	21 - 13	1	吉田 直樹	西崎 亮	(大外大)
MD-115	岡田 佳昌	大迫 篤史	(広島大)	2	21 - 17	21 - 16		0	川島 誠悟	森本 拓樹	(大産大)
MD-116	高森 啓太	小野 忍	(崇城大)	2	21 - 11	21 - 16		0	西部 優太	中根 孝徳	(愛知大)
MD-117	田端 慶太郎	井手 大	(天理大)	2	21 - 10	21 - 11		0	松田 拓郎	久保見 宗	(大産大)
MD-118	高岡 聖	辻本 武博	(京産大)	2	21 - 12	21 - 16		0	石光 健太郎	田村 翔一郎	(京園大)
MD-119	曾山 秀策	宮本 昂樹	(崇城大)	2	21 - 16	21 - 9		0	平林 和樹	平畑 拓也	(愛淑大)
MD-120	和泉 孝明	木村 龍石	(松山大)	2				キ	村上 博則	藤川 拓也	(名城大)
MD-121	島袋 剛	祝嶺 春俊	(冲国大)	2	21 - 18	21 - 17		0	西野 雅之	重村 知宏	(関学大)
MD-122	西園 弘典	山崎 陽二郎	(神院大)	2	21 - 6	19 - 21	21 - 7	1	野村 真太郎	高田 純平	(広島大)
MD-123	木原 拓也	徳村 拓哉	(福岡大)	2	21 - 17	22 - 20		0	金丸 大介	伊藤 武夫	(新国大)
MD-124	高橋 健	田淵 宝	(佛教大)	2	24 - 26	21 - 12	21 - 12	1	横溝 英昭	小西 竜太	(香川大)
MD-125	高寺 弘晴	坂 桂美彦	(金学大)	2	21 - 10	21 - 9		0	池田 禎章	山内 章弘	(大教大)
MD-126	多谷 公志	松浦 晋太郎	(近畿大)	2	21 - 5	22 - 20		0	高山 大	榊原 一輝	(日福大)
MD-127	山本 真基	高木 貴弘	(龍谷大)	2	21 - 18	15 - 21	21 - 13	1	斉藤 大樹	松田 敦士	(三中大)
MD-128	山口 敏和	野嶋 雄介	(京都大)	2				キ	塘 和也	榎 洋輔	(一経大)
MD-129	小川 芳弘	秋元 崇志	(愛媛大)	2	21 - 11	21 - 15		0	薬師神 悟	今村 勇史	(大産大)
MD-130	柳田 大輔	西山 智	(同志社)	2	21 - 10	21 - 9		0	杉内 一浩	高地 恭弘	(金学大)
MD-131	安田 啓太	江口 昂佑	(九国大)	2	21 - 7	21 - 11		0	宮前 宏基	谷山 壘	(大院大)
MD-132	渡辺 秀雄	新實 託也	(中京大)	2	21 - 19	21 - 16		0	橋本 裕史	大目 周孝	(京園大)
MD-133	小山 健太	島田 明	(福岡大)	2	21 - 7	21 - 13		0	吉井 直人	伊藤 正裕	(新国大)
MD-134	宮村 順也	森 翔紀	(近畿大)	2	21 - 13	21 - 19		0	綿井 慎一郎	原田 直人	(大院大)
MD-135	大佛 潤典	小林 孝章	(大産大)	2	21 - 18	21 - 11		0	上木 貴史	上村 大志	(広島大)
MD-136	小坂 亮太	田中 大輔	(福井大)	2				キ	一色 威輝	村上 篤志	(岡山大)
MD-137	豊増 史哉	永田 敬道	(九国大)	2	21 - 18	25 - 23		0	小口 雅也	植木 寛巳	(天理大)
MD-138	岩田 圭介	横野 智	(関西大)	2	21 - 11	21 - 9		0	二村 啓史	佐藤 将太	(愛知大)
MD-139	上岡 大介	若元 陸	(愛媛大)	2				キ	飛田野 諒	磯山 裕樹	(立命館)
MD-140	庄山 友和	山田 拓郎	(熊学大)	2	21 - 16	21 - 14		0	千葉 浩幸	小林 孝臣	(新潟大)
MD-141	宮武 浩司	牛島 啓慈	(松山大)	2	21 - 6	21 - 11		0	木村 一史	梶山 智史	(甲南大)
MD-142	岩崎 智宏	北川 達之	(大経大)	2				キ	日高 大貴	渡辺 浩一	(福岡大)
MD-143	市橋 悠介	掘 功定	(龍谷大)	2	21 - 13	21 - 16		0	大島 佳剛	小倉 学人	(愛学大)
MD-144	串本 弘平	服部 達也	(広島大)	2				キ	藤田 祐介	守屋 満	(神院大)
MD-145	河野 季之	植原 直樹	(大体大)	2				キ	田中 陽一	森田 秀良	(日福大)
MD-146	十河 圭佑	岩部 吉博	(甲南大)	2	21 - 12	21 - 8		0	間宮 領一	大石 孝一	(名城大)
MD-147	松村 隆寛	平田 真一郎	(九国大)	2	21 - 13	21 - 18		0	松井 剛	塩野 純生	(関外大)
MD-148	宮下 翼	吉崎 巧真	(鹿児島)	2	21 - 13	19 - 21	21 - 18	1	中山 雄介	福澤 大悟	(信州大)
MD-149	田中 通隆	嵯峨根 照道	(大産大)	2				キ	青山 天将	筒井 正	(金学大)
MD-150	山口 公洋	喜多 勝人	(近畿大)	2	21 - 8	21 - 6		0	岩瀬 哲矢	椎野 隆大	(関西大)
MD-151	松尾 幸一郎	福原 将太	(九州大)	2	21 - 17	21 - 15		0	結城 洋介	佐藤 純	(大教大)
MD-152	三矢 智博	松田 壮平	(京産大)	2	21 - 16	21 - 11		0	渡辺 隆志	宮島 幸樹	(久留米)
MD-153	丹藤 卓也	藤本 祐規	(金学大)	2	21 - 13	21 - 11		0	佐田 貴幸	谷川 智彦	(広島大)
MD-154	安田 敬之	大滝 涼太	(立命館)	2	15 - 21	21 - 19	21 - 11	1	國年 賢	清水 大輔	(関学大)
MD-155	武村 仁	高木 彰人	(龍谷大)	2	21 - 12	21 - 18		0	歳嶋 文武	上嶋 勇輝	(熊学大)
MD-156	山岡 正記	柏木 裕司	(関外大)	2	21 - 11	21 - 9		0	佐藤 裕昭	伊藤 直哉	(愛淑大)
MD-157	松田 亮	岩井 浩太	(広島大)	2	21 - 16	21 - 16		0	若山 訓崇	小玉 佳史	(大経大)
MD-158	中島 将勝	飯田 雄大	(大産大)	2	21 - 13	21 - 16		0	酒井 貢	古里 崇志	(愛学大)
MD-159	岡本 光	柳川 智	(龍谷大)	2	21 - 14	21 - 9		0	竹村 勇治	田村 健児	(高知大)
MD-160	伊藤 雅俊	森田 正秀	(天理大)	2	21 - 18	21 - 13		0	畑 誠人	河野 洋平	(金沢大)
MD-161	杉本 健一	中井 真平	(金学大)	2	21 - 18	21 - 15		0	田中 淳平	松見 勇樹	(関西大)
MD-162	永井 大吉	藤原 秀一	(東亜大)	2	26 - 28	21 - 12	21 - 14	1	畠中 翔太	福島 康高	(鹿国大)
MD-163	内山 芳文	大石 博喜	(神院大)	2	9 - 21	21 - 18	21 - 17	1	東 大祐	古澤 駿也	(大院大)
MD-164	門谷 晃貴	伊藤 広太	(近畿大)	2	21 - 11	21 - 12		0	濱田 慎也	畝原 弘志	(久留米)
MD-165	城戸 佑介	甲斐 祐輝	(同志社)	2	21 - 16	21 - 16		0	阪口 巧	川口 達也	(信州大)

第56回 九州学生バドミントン選手権大会結果報告

種目:男子個人複

P-4

試合番号	選手名 学校名			試合結果					選手名 学校名		
				勝数	第1ゲーム	第2ゲーム	第3ゲーム	勝数			
MD-166	樋川 翔太	昌山 由樹也	(近畿大)	2	21 - 9	21 - 18		0	柳瀬 佑樹	森本 匡博	(松山大)
MD-167	長屋 伸健	深尾 直哉	(中京大)	2	21 - 13	21 - 10		0	徳田 拓也	栗栖 秀典	(山口大)
MD-168	小田 隆久	高須賀 大輔	(関西大)	2	21 - 15	21 - 16		0	松崎 泰貴	木村 亮之	(九国大)
MD-169	岡野 弘	斉藤 聡史	(天理大)	2	17 - 21	21 - 13	21 - 10	1	伏間 隆二	椎名 竜二	(金学大)
MD-170	有田 雄紀	東 幸太	(九国大)	2	21 - 13	21 - 10		0	平賀 智	小嶋 宏侑	(岡山大)
MD-171	門田 浩明	長谷川 礼	(大教大)	2	21 - 9	21 - 15		0	木原 勝法	安本 圭佑	(大院大)
MD-172	五島 雄一郎	立藤 正晃	(立命館)	2	21 - 9	21 - 10		0	平川 三成	横田 拓史	(崇城大)
MD-173	安村 達二	伊東 克範	(金学大)	2	21 - 6	21 - 14		0	玉置 征登	田岡 晃治	(東亜大)
MD-174	末吉 健志	船内 克典	(龍谷大)	2	21 - 19	21 - 14		0	山崎 優亮	藤井 将貴	(大府大)
MD-175	久保 陽平	岩脇 奨	(関外大)	2	23 - 25	21 - 18	22 - 20	1	西 活哉	森重 克紘	(東亜大)
MD-176	山口 幸治	石井 敏之	(立命館)	2	21 - 10	23 - 21		0	井上 忠昭	廣瀬 勇紀	(大産大)
MD-177	政谷 和俊	山田 和也	(金学大)	2	21 - 13	21 - 19		0	常森 純	東郷 友彦	(甲南大)
MD-178	白井 亮次	川崎 裕司	(天理大)	2	21 - 4	21 - 10		0	足立 貴之	佐々木 鋼一	(信州大)
MD-179	中居 聖	吉田 豪	(名城大)	2	21 - 14	21 - 16		0	成清 貴仁	鳥飼 宏司	(九産大)
MD-180	阪口 卓也	久保 利彦	(大経大)	2	17 - 21	21 - 15	22 - 20	1	田中 昭太	辻 岳尋	(近畿大)
MD-181	西田 祐二	八重倉 里史	(崇城大)	2	21 - 8	21 - 9		0	櫻庭 将樹	堂谷内 剛	(金学大)
MD-182	梅林 慎太郎	浦窪 文也	(近畿大)	2	21 - 16	21 - 7		0	園田 祥	山口 泰弘	(金沢大)
MD-183	山本 貴文	福村 貴大	(大教大)	2	19 - 21	21 - 13	21 - 10	1	三谷 彰彦	首藤 貴史	(松山大)
MD-184	小田 景	新井 崇志	(大産大)	2	21 - 17	19 - 21	21 - 11	1	藤本 義樹	大野 剛史	(大院大)
MD-185	鬼高 紘一	中務 敬太	(九国大)	2	21 - 16	11 - 21	23 - 21	1	長谷川 聡	丸田 隼祐	(新潟大)
MD-186	徳田 光彦	森下 大輔	(立命館)	2	21 - 13	21 - 14		0	朝稲 拓弥	正木 達也	(関西大)
MD-187	笠井 大司	上川原 祥	(日福大)	2	21 - 15	22 - 20		0	佐竹 淳史	藤原 裕也	(京産大)
MD-188	杉田 幸平	増木 圭	(同志社)	2	21 - 12	21 - 12		0	田口 裕之	田中 彰	(信州大)
MD-189	村上 亮	山口 俊	(金学大)	2	23 - 21	6 - 21	21 - 15	1	伊月 章晃	利行 謙一	(天理大)
MD-190	中野 智貴	三瓶 明	(立命館)	2	21 - 15	23 - 25	21 - 15	1	大岡 兄昌	吉田 昇	(金学大)
MD-191	中村 陽祐	大迫 剛士	(広島大)	2	21 - 16	21 - 19		0	中園 隆一	高木 孝二郎	(福岡大)
MD-192	山岡 悠二	栗田 輝亮	(関学大)	2	21 - 11	21 - 18		0	山本 良輔	竹村 彰洋	(日福大)
MD-193	一ノ瀬 昇太	浅利 向人	(近畿大)	2	21 - 15	21 - 16		0	三原 由紀夫	西川 進一	(三中大)
MD-194	三森 領太	花堂 将士	(龍谷大)	2	21 - 16	21 - 14		0	梶浦 孝規	山本 剛士	(甲南大)
MD-195	錦織 健二	森 直樹	(金学大)	2	19 - 21	21 - 19	21 - 14	1	柿内 康平	堀之内 真	(鹿国大)
MD-196	松下 泰之	田辺 佳文	(久留米)	2	15 - 21	21 - 16	21 - 8	1	岡田 佳昌	大迫 篤史	(広島大)
MD-197	田端 慶太郎	井手 大	(天理大)	2	21 - 17	21 - 11		0	高森 啓太	小野 忍	(崇城大)
MD-198	高岡 聖	辻本 武博	(京産大)	2	21 - 18	21 - 19		0	曾山 秀策	宮本 昂樹	(崇城大)
MD-199	島袋 剛	祝嶺 春俊	(沖国大)	2	21 - 16	21 - 16		0	和泉 孝明	木村 龍右	(松山大)
MD-200	木原 拓也	徳村 拓哉	(福岡大)	2	21 - 18	21 - 19		0	西園 弘典	山崎 陽二郎	(神院大)
MD-201	高寺 弘晴	坂 桂美彦	(金学大)	2	21 - 12	21 - 17		0	高橋 健	田淵 宝	(佛教大)
MD-202	多谷 公志	松浦 晋太郎	(近畿大)	2	21 - 16	21 - 16		0	山本 真基	高木 貴弘	(龍谷大)
MD-203	小川 芳弘	秋元 崇志	(愛媛大)	2	21 - 14	21 - 13		0	山口 敏和	野嶋 雄介	(京都大)
MD-204	柳田 大輔	西山 智	(同志社)	2	21 - 10	21 - 9		0	安田 啓太	江口 昂佑	(九国大)
MD-205	小山 健太	島田 明	(福岡大)	2	21 - 15	21 - 5		0	渡辺 秀雄	新實 託也	(中京大)
MD-206	宮村 順也	森 翔紀	(近畿大)	2	17 - 21	21 - 19	21 - 14	1	大佛 潤典	小林 孝章	(大産大)
MD-207	豊増 史哉	永田 敬道	(九国大)	2	21 - 19	21 - 14		0	小坂 亮太	田中 大輔	(福井大)
MD-208	岩田 圭介	横野 智	(関西大)	2	21 - 11	21 - 15		0	上岡 大介	若元 陸	(愛媛大)
MD-209	宮武 浩司	牛島 啓慈	(松山大)	2	21 - 13	21 - 8		0	庄山 友和	山田 拓郎	(熊学大)
MD-210	岩崎 智宏	北川 達之	(大経大)	2	21 - 16	19 - 21	21 - 9	1	市橋 悠介	堀 功定	(龍谷大)
MD-211	串本 弘平	服部 達也	(広島大)	2	21 - 14	21 - 13		0	河野 季之	植原 直樹	(大体大)
MD-212	松村 隆寛	平田 真一郎	(九国大)	2	25 - 23	21 - 14		0	十河 圭佑	岩部 吉博	(甲南大)
MD-213	田中 通隆	嵯峨根 照道	(大産大)	2	15 - 21	21 - 13	22 - 20	1	宮下 翼	吉崎 巧真	(鹿児島)
MD-214	山口 公洋	喜多 勝人	(近畿大)	2	21 - 16	21 - 7		0	松尾 幸一郎	福原 将太	(九州大)
MD-215	丹藤 卓也	藤本 祐規	(金学大)	2	21 - 16	21 - 12		0	三矢 智博	松田 壮平	(京産大)
MD-216	安田 敬之	大滝 涼太	(立命館)	2	16 - 21	21 - 13	21 - 13	1	武村 仁	高木 彰人	(龍谷大)
MD-217	山岡 正記	柏木 裕司	(関外大)	2	21 - 19	21 - 19		0	松田 亮	岩井 浩太	(広島大)
MD-218	岡本 光	柳川 智	(龍谷大)	2	21 - 13	21 - 11		0	中島 将勝	飯田 雄大	(大産大)
MD-219	杉本 健一	中井 真平	(金学大)	2	21 - 19	21 - 18		0	伊藤 雅俊	森田 正秀	(天理大)
MD-220	永井 大吉	藤原 秀一	(東亜大)	2	21 - 13	19 - 21	21 - 12	1	内山 芳文	大石 博喜	(神院大)

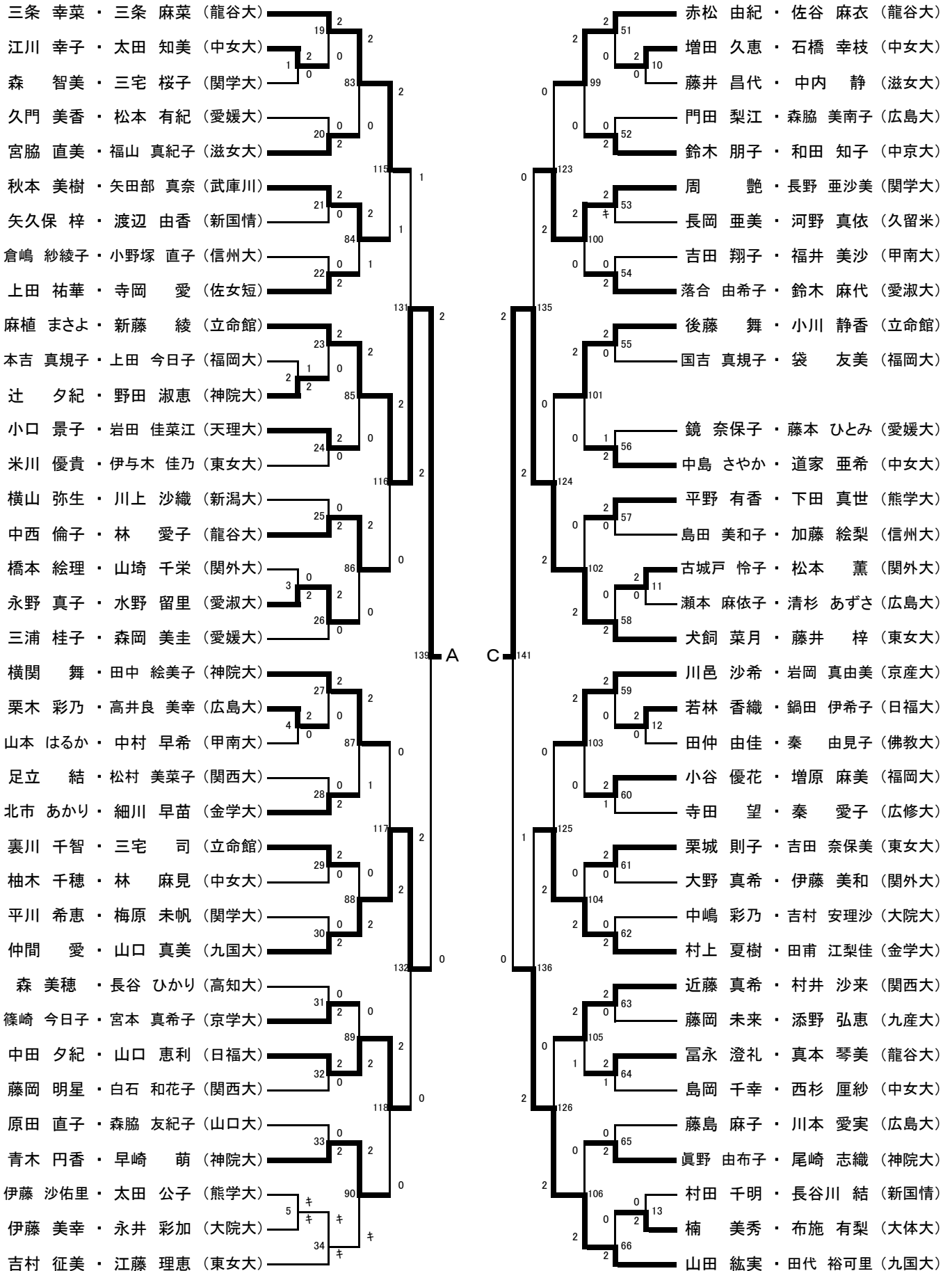
第56回 九州学生バドミントン選手権大会結果報告

種目:男子個人複

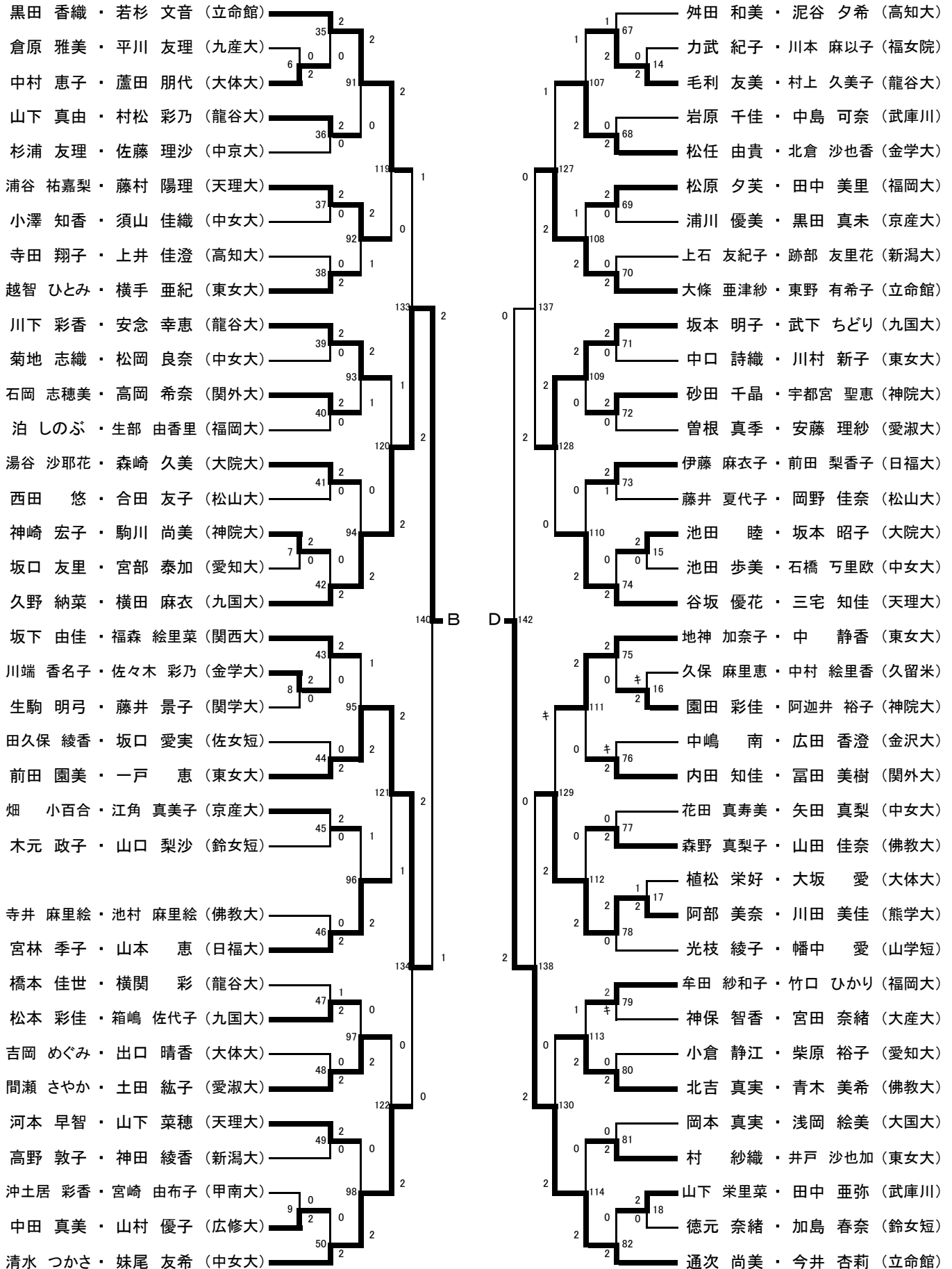
P-5

試合番号	選手名 学校名			試合結果					選手名 学校名		
				勝数	第1ゲーム	第2ゲーム	第3ゲーム	勝数			
MD-221	城戸 佑介	甲斐 祐輝	(同志社)	2	21 - 18	21 - 15		0	門谷 晃貴	伊藤 広太	(近畿大)
MD-222	樋川 翔太	昌山 由樹也	(近畿大)	2	21 - 16	21 - 19		0	長屋 伸健	深尾 直哉	(中京大)
MD-223	岡野 弘	斉藤 聡史	(天理大)	2	21 - 17	21 - 16		0	小田 隆久	高須賀 大輔	(関西大)
MD-224	有田 雄紀	東 幸太	(九国大)	2	21 - 15	21 - 15		0	門田 浩明	長谷川 礼	(大教大)
MD-225	安村 達二	伊東 克範	(金学大)	2	21 - 14	21 - 17		0	五島 雄一郎	立藤 正晃	(立命館)
MD-226	末吉 健志	船内 克典	(龍谷大)	2	21 - 9	21 - 12		0	久保 陽平	岩脇 奨	(関外大)
MD-227	政谷 和俊	山田 和也	(金学大)	2	21 - 19	24 - 22		0	山口 幸治	石井 敏之	(立命館)
MD-228	白井 亮次	川崎 裕司	(天理大)	2	21 - 15	23 - 21		0	中居 聖	吉田 豪	(名城大)
MD-229	西田 祐二	八重倉 里史	(崇城大)	2	21 - 16	21 - 11		0	阪口 卓也	久保 利彦	(大経大)
MD-230	梅林 慎太郎	浦窪 文也	(近畿大)	2	21 - 5	21 - 8		0	山本 貴文	福村 貴大	(大教大)
MD-231	小田 景	新井 崇志	(大産大)	2	23 - 21	9 - 21	21 - 14	1	鬼高 紘一	中務 敬太	(九国大)
MD-232	徳田 光彦	森下 大輔	(立命館)	2	16 - 21	21 - 19	21 - 13	1	笠井 大司	上川原 祥	(日福大)
MD-233	村上 亮	山口 俊	(金学大)	2	21 - 18	21 - 11		0	杉田 幸平	増木 圭	(同志社)
MD-234	中野 智貴	三瓶 明	(立命館)	2	21 - 17	21 - 11		0	中村 陽祐	大迫 剛士	(広島大)
MD-235	山岡 悠二	栗田 輝亮	(関学大)	2	21 - 18	16 - 21	21 - 15	1	一ノ瀬 昇太	浅利 向人	(近畿大)
MD-236	三森 領太	花堂 将士	(龍谷大)	2	21 - 18	21 - 13		0	錦織 健二	森 直樹	(金学大)
MD-237	田端 慶太郎	井手 大	(天理大)	2	21 - 16	21 - 15		0	松下 泰之	田辺 佳文	(久留米)
MD-238	島袋 剛	祝嶺 春俊	(冲国大)	2	21 - 7	21 - 17		0	高岡 聖	辻本 武博	(京産大)
MD-239	高寺 弘晴	坂 桂美彦	(金学大)	2	21 - 16	14 - 21	21 - 16	1	木原 拓也	徳村 拓哉	(福岡大)
MD-240	多谷 公志	松浦 晋太郎	(近畿大)	2	21 - 16	21 - 14		0	小川 芳弘	秋元 崇志	(愛媛大)
MD-241	小山 健太	島田 明	(福岡大)	2	22 - 20	13 - 21	21 - 19	1	柳田 大輔	西山 智	(同志社)
MD-242	宮村 順也	森 翔紀	(近畿大)	2	21 - 17	21 - 18		0	豊増 史哉	永田 敬道	(九国大)
MD-243	岩田 圭介	横野 智	(関西大)	2	21 - 19	22 - 20		0	宮武 浩司	牛島 啓慈	(松山大)
MD-244	串本 弘平	服部 達也	(広島大)	2	21 - 16	21 - 11		0	岩崎 智宏	北川 達之	(大経大)
MD-245	松村 隆寛	平田 真一郎	(九国大)	2	21 - 5	21 - 11		0	田中 通隆	嵯峨根 照道	(大産大)
MD-246	山口 公洋	喜多 勝人	(近畿大)	2	21 - 6	21 - 15		0	丹藤 卓也	藤本 祐規	(金学大)
MD-247	安田 敬之	大滝 涼太	(立命館)	2	18 - 21	21 - 16	21 - 8	1	山岡 正記	柏木 裕司	(関外大)
MD-248	杉本 健一	中井 真平	(金学大)	2	21 - 13	16 - 21	21 - 17	1	岡本 光	柳川 智	(龍谷大)
MD-249	永井 大吉	藤原 秀一	(東亜大)	2	9 - 21	21 - 14	21 - 12	1	城戸 佑介	甲斐 祐輝	(同志社)
MD-250	岡野 弘	斉藤 聡史	(天理大)	2	21 - 9	21 - 12		0	樋川 翔太	昌山 由樹也	(近畿大)
MD-251	安村 達二	伊東 克範	(金学大)	2	18 - 21	21 - 11	21 - 12	1	有田 雄紀	東 幸太	(九国大)
MD-252	末吉 健志	船内 克典	(龍谷大)	2	21 - 15	21 - 16		0	政谷 和俊	山田 和也	(金学大)
MD-253	西田 祐二	八重倉 里史	(崇城大)	2	21 - 11	21 - 18		0	白井 亮次	川崎 裕司	(天理大)
MD-254	梅林 慎太郎	浦窪 文也	(近畿大)	2	21 - 16	21 - 8		0	小田 景	新井 崇志	(大産大)
MD-255	徳田 光彦	森下 大輔	(立命館)	2	21 - 10	21 - 16		0	村上 亮	山口 俊	(金学大)
MD-256	中野 智貴	三瓶 明	(立命館)	2	9 - 21	21 - 16	21 - 13	1	山岡 悠二	栗田 輝亮	(関学大)
MD-257	田端 慶太郎	井手 大	(天理大)	2				キ	三森 領太	花堂 将士	(龍谷大)
MD-258	高寺 弘晴	坂 桂美彦	(金学大)	2	21 - 15	21 - 5		0	島袋 剛	祝嶺 春俊	(冲国大)
MD-259	多谷 公志	松浦 晋太郎	(近畿大)	2	21 - 10	21 - 15		0	小山 健太	島田 明	(福岡大)
MD-260	宮村 順也	森 翔紀	(近畿大)	2	21 - 10	21 - 14		0	岩田 圭介	横野 智	(関西大)
MD-261	松村 隆寛	平田 真一郎	(九国大)	2	21 - 8	21 - 15		0	串本 弘平	服部 達也	(広島大)
MD-262	山口 公洋	喜多 勝人	(近畿大)	2	16 - 21	21 - 15	21 - 8	1	安田 敬之	大滝 涼太	(立命館)
MD-263	永井 大吉	藤原 秀一	(東亜大)	2	11 - 21	21 - 19	21 - 13	1	杉本 健一	中井 真平	(金学大)
MD-264	安村 達二	伊東 克範	(金学大)	2	21 - 12	21 - 19		0	岡野 弘	斉藤 聡史	(天理大)
MD-265	末吉 健志	船内 克典	(龍谷大)	2	21 - 17	21 - 18		0	西田 祐二	八重倉 里史	(崇城大)
MD-266	梅林 慎太郎	浦窪 文也	(近畿大)	2	21 - 17	21 - 7		0	徳田 光彦	森下 大輔	(立命館)
MD-267	中野 智貴	三瓶 明	(立命館)	2	15 - 21	21 - 17	21 - 13	1	田端 慶太郎	井手 大	(天理大)
MD-268	多谷 公志	松浦 晋太郎	(近畿大)	2	21 - 11	17 - 21	21 - 11	1	高寺 弘晴	坂 桂美彦	(金学大)
MD-269	宮村 順也	森 翔紀	(近畿大)	2	21 - 19	21 - 18		0	松村 隆寛	平田 真一郎	(九国大)
MD-270	山口 公洋	喜多 勝人	(近畿大)	2	21 - 7	21 - 10		0	永井 大吉	藤原 秀一	(東亜大)
MD-271	末吉 健志	船内 克典	(龍谷大)	2	18 - 21	21 - 17	21 - 17	1	安村 達二	伊東 克範	(金学大)
MD-272	梅林 慎太郎	浦窪 文也	(近畿大)	2	17 - 21	23 - 21	22 - 20	1	中野 智貴	三瓶 明	(立命館)
MD-273	宮村 順也	森 翔紀	(近畿大)	2	21 - 18	22 - 20		0	多谷 公志	松浦 晋太郎	(近畿大)
MD-274	山口 公洋	喜多 勝人	(近畿大)	2	21 - 14	21 - 3		0	末吉 健志	船内 克典	(龍谷大)
MD-275	梅林 慎太郎	浦窪 文也	(近畿大)	2	22 - 20	21 - 10		0	宮村 順也	森 翔紀	(近畿大)
MD-276	山口 公洋	喜多 勝人	(近畿大)	2	21 - 15	20 - 22	21 - 14	1	梅林 慎太郎	浦窪 文也	(近畿大)

女子ダブルス 1 (WD)



女子ダブルス 2 (WD)



第56回 九州学生バドミントン選手権大会結果報告

種目:女子個人複

P-1

試合番号	選手名 学校名			試合結果					選手名 学校名		
				勝数	第1ゲーム	第2ゲーム	第3ゲーム	勝数			
WD-1	江川 幸子	太田 知美	(中女大)	2	21 - 7	21 - 6		0	森 智美	三宅 桜子	(関学大)
WD-2	辻 夕紀	野田 淑恵	(神院大)	2	21 - 15	13 - 21	21 - 13	1	本吉 真規子	上田 今日子	(福岡大)
WD-3	永野 真子	水野 留里	(愛淑大)	2	21 - 9	21 - 16		0	橋本 絵理	山崎 千栄	(関外大)
WD-4	栗木 彩乃	高井良 美幸	(広島大)	2	21 - 16	21 - 12		0	山本 はるか	中村 早希	(甲南大)
WD-5	伊藤 美幸	永井 彩加	(大院大)	キ				キ	伊藤 沙佑里	太田 公子	(熊学大)
WD-6	中村 恵子	蘆田 朋代	(大体大)	2	21 - 14	21 - 11		0	倉原 雅美	平川 友理	(九産大)
WD-7	神崎 宏子	駒川 尚美	(神院大)	2	21 - 9	21 - 13		0	坂口 友里	宮部 泰加	(愛知大)
WD-8	川端 香名子	佐々木 彩乃	(金学大)	2	21 - 15	21 - 7		0	生駒 明弓	藤井 景子	(関学大)
WD-9	中田 真美	山村 優子	(広修大)	2	21 - 6	21 - 11		0	沖土居 彩香	宮崎 由布子	(甲南大)
WD-10	増田 久恵	石橋 幸枝	(中女大)	2	21 - 9	21 - 8		0	藤井 昌代	中内 静	(滋女大)
WD-11	古城戸 怜子	松本 薫	(関外大)	2	21 - 14	21 - 14		0	瀬本 麻依子	清杉 あずさ	(広島大)
WD-12	若林 香織	鍋田 伊希子	(日福大)	2	21 - 13	21 - 15		0	田仲 由佳	秦 由見子	(佛教大)
WD-13	楠 美秀	布施 有梨	(大体大)	2	21 - 12	21 - 17		0	村田 千明	長谷川 結	(新国情)
WD-14	毛利 友美	村上 久美子	(龍谷大)	2	21 - 10	21 - 13		0	力武 紀子	川本 麻以子	(福女院)
WD-15	池田 睦	坂本 昭子	(大院大)	2	21 - 9	21 - 12		0	池田 歩美	石橋 万里欧	(中女大)
WD-16	園田 彩佳	阿迦井 裕子	(神院大)	2				キ	久保 麻里恵	中村 絵里香	(久留米)
WD-17	阿部 美奈	川田 美佳	(熊学大)	2	21 - 8	15 - 21	21 - 17	1	植松 栄好	大坂 愛	(大体大)
WD-18	山下 栄里菜	田中 亜弥	(武庫川)	2	22 - 20	21 - 16		0	徳元 奈緒	加島 春奈	(鈴女短)
WD-19	三条 幸菜	三条 麻菜	(龍谷大)	2	21 - 5	21 - 8		0	江川 幸子	太田 知美	(中女大)
WD-20	宮脇 直美	福山 真紀子	(滋女大)	2	21 - 13	21 - 15		0	久門 美香	松本 有紀	(愛媛大)
WD-21	秋本 美樹	矢田部 真奈	(武庫川)	2	21 - 14	21 - 14		0	矢久保 梓	渡辺 由香	(新国情)
WD-22	上田 祐華	寺岡 愛	(佐女短)	2	21 - 13	21 - 6		0	倉嶋 紗綾子	小野塚 直子	(信州大)
WD-23	麻植 まさよ	新藤 綾	(立命館)	2	21 - 10	21 - 8		0	辻 夕紀	野田 淑恵	(神院大)
WD-24	小口 景子	岩田 佳菜江	(天理大)	2	15 - 21	21 - 13	21 - 11	1	米川 優貴	伊与木 佳乃	(東女大)
WD-25	中西 倫子	林 愛子	(龍谷大)	2	21 - 14	21 - 19		0	横山 弥生	川上 沙織	(新潟大)
WD-26	永野 真子	水野 留里	(愛淑大)	2	21 - 16	21 - 14		0	三浦 桂子	森岡 美圭	(愛媛大)
WD-27	横関 舞	田中 絵美子	(神院大)	2	21 - 4	21 - 4		0	栗木 彩乃	高井良 美幸	(広島大)
WD-28	北市 あかり	細川 早苗	(金学大)	2	21 - 8	21 - 6		0	足立 結	松村 美菜子	(関西大)
WD-29	裏川 千智	三宅 司	(立命館)	2	21 - 15	21 - 16		0	柚木 千穂	林 麻見	(中女大)
WD-30	仲間 愛	山口 真美	(九国大)	2	21 - 7	21 - 7		0	平川 希恵	梅原 未帆	(関学大)
WD-31	篠崎 今日子	宮本 真希子	(京学大)	2	21 - 9	21 - 16		0	森 美穂	長谷 ひかり	(高知大)
WD-32	中田 夕紀	山口 恵利	(日福大)	2	21 - 14	21 - 9		0	藤岡 明星	白石 和花子	(関西大)
WD-33	青木 円香	早崎 萌	(神院大)	2	21 - 13	21 - 7		0	原田 直子	森脇 友紀子	(山口大)
WD-34	伊藤 沙佑里	太田 公子	(熊学大)	2				キ	吉村 征美	江藤 理恵	(東女大)
WD-35	黒田 香織	若杉 文音	(立命館)	2	21 - 11	21 - 3		0	中村 恵子	蘆田 朋代	(大体大)
WD-36	山下 真由	村松 彩乃	(龍谷大)	2	21 - 12	21 - 6		0	杉浦 友理	佐藤 理沙	(中京大)
WD-37	浦谷 祐嘉梨	藤村 陽理	(天理大)	2	21 - 9	21 - 13		0	小澤 知香	須山 佳織	(中女大)
WD-38	越智 ひとみ	横手 亜紀	(東女大)	2	21 - 7	21 - 9		0	寺田 翔子	上井 佳澄	(高知大)
WD-39	川下 彩香	安念 幸恵	(龍谷大)	2	21 - 7	21 - 5		0	菊地 志織	松岡 良奈	(中女大)
WD-40	石岡 志穂美	高岡 希奈	(関外大)	2	26 - 24	21 - 19		0	泊 しのぶ	生部 由香里	(福岡大)
WD-41	湯谷 沙耶花	森崎 久美	(大院大)	2	21 - 7	21 - 9		0	西田 悠	合田 友子	(松山大)
WD-42	久野 納菜	横田 麻衣	(九国大)	2	21 - 9	21 - 8		0	神崎 宏子	駒川 尚美	(神院大)
WD-43	坂下 由佳	福森 絵里菜	(関西大)	2	21 - 13	21 - 6		0	川端 香名子	佐々木 彩乃	(金学大)
WD-44	前田 園美	一戸 恵	(東女大)	2	21 - 15	21 - 12		0	田久保 綾香	坂口 愛実	(佐女短)
WD-45	畑 小百合	江角 真美子	(京産大)	2	21 - 11	21 - 13		0	木元 政子	山口 梨沙	(鈴女短)
WD-46	宮林 季子	山本 恵	(日福大)	2	21 - 16	21 - 19		0	寺井 麻里絵	池村 麻里絵	(佛教大)
WD-47	松本 彩佳	篠崎 佐代子	(九国大)	2	21 - 17	18 - 21	21 - 16	1	橋本 佳世	横関 彩	(龍谷大)
WD-48	間瀬 さやか	土田 紘子	(愛淑大)	2	21 - 13	21 - 10	0 -	0	吉岡 めぐみ	出口 晴香	(大体大)
WD-49	河本 早智	山下 菜穂	(天理大)	2	21 - 6	21 - 16		0	高野 敦子	神田 綾香	(新潟大)
WD-50	清水 つかさ	妹尾 友希	(中女大)	2	21 - 2	21 - 7		0	中田 真美	山村 優子	(広修大)
WD-51	赤松 由紀	佐谷 麻衣	(龍谷大)	2	21 - 9	21 - 13		0	増田 久恵	石橋 幸枝	(中女大)
WD-52	鈴木 朋子	和田 知子	(中京大)	2	21 - 12	21 - 16		0	門田 梨江	森脇 美南子	(広島大)
WD-53	周 艶	長野 亜沙美	(関学大)	2				キ	長岡 亜美	河野 真依	(久留米)
WD-54	落合 由希子	鈴木 麻代	(愛淑大)	2	21 - 14	21 - 11		0	吉田 翔子	福井 美沙	(甲南大)
WD-55	後藤 舞	小川 静香	(立命館)	2	21 - 6	21 - 18		0	国吉 真規子	袋 友美	(福岡大)

第56回 九州学生バドミントン選手権大会結果報告

種目:女子個人複

P-2

試合番号	選手名 学校名			試合結果					選手名 学校名		
				勝数	第1ゲーム	第2ゲーム	第3ゲーム	勝数			
WD-56	中島 さやか	道家 亜希	(中女大)	2	17 - 21	22 - 20	21 - 18	1	鏡 奈保子	藤本 ひとみ	(愛媛大)
WD-57	平野 有香	下田 真世	(熊学大)	2	21 - 9	21 - 8		0	島田 美和子	加藤 絵梨	(信州大)
WD-58	犬飼 菜月	藤井 梓	(東女大)	2	21 - 10	21 - 6		0	古城戸 怜子	松本 薫	(関外大)
WD-59	川邑 沙希	岩岡 真由美	(京産大)	2	21 - 10	21 - 15		0	若林 香織	鍋田 伊希子	(日福大)
WD-60	小谷 優花	増原 麻美	(福岡大)	2	19 - 21	21 - 19	21 - 18	1	寺田 望	秦 愛子	(広修大)
WD-61	栗城 則子	吉田 奈保美	(東女大)	2	21 - 15	23 - 21		0	大野 真希	伊藤 美和	(関外大)
WD-62	村上 夏樹	田甫 江梨佳	(金学大)	2	21 - 15	21 - 16		0	中嶋 彩乃	吉村 安理沙	(大院大)
WD-63	近藤 真希	村井 沙来	(関西大)	2	21 - 19	21 - 9		0	藤岡 未来	添野 弘恵	(九産大)
WD-64	富永 澄礼	真本 琴美	(龍谷大)	2	21 - 18	18 - 21	21 - 14	1	島岡 千幸	西杉 厘紗	(中女大)
WD-65	眞野 由布子	尾崎 志織	(神院大)	2	21 - 8	24 - 22		0	藤島 麻子	川本 愛実	(広島大)
WD-66	山田 紘実	田代 裕可里	(九国大)	2	21 - 4	21 - 4		0	楠 美秀	布施 有梨	(大体大)
WD-67	毛利 友美	村上 久美子	(龍谷大)	2	18 - 21	21 - 15	21 - 14	1	舛田 和美	泥谷 夕希	(高知大)
WD-68	松任 由貴	北倉 沙也香	(金学大)	2	21 - 12	21 - 15		0	岩原 千佳	中島 可奈	(武庫川)
WD-69	松原 夕美	田中 美里	(福岡大)	2	21 - 6	21 - 7		0	浦川 優美	黒田 真未	(京産大)
WD-70	大條 亜津紗	東野 有希子	(立命館)	2	21 - 13	21 - 7		0	上石 友紀子	跡部 友里花	(新潟大)
WD-71	坂本 明子	武下 ちどり	(九国大)	2	22 - 20	21 - 9		0	中口 詩織	川村 新子	(東女大)
WD-72	砂田 千晶	宇都宮 聖恵	(神院大)	2	21 - 18	21 - 13		0	曾根 真季	安藤 理紗	(愛淑大)
WD-73	伊藤 麻衣子	前田 梨香子	(日福大)	2	21 - 12	22 - 24	21 - 10	1	藤井 夏代子	岡野 佳奈	(松山大)
WD-74	谷坂 優花	三宅 知佳	(天理大)	2	21 - 15	21 - 10		0	池田 睦	坂本 昭子	(大院大)
WD-75	地神 加奈子	中 静香	(東女大)	2	21 - 6	21 - 9		0	園田 彩佳	阿迦井 裕子	(神院大)
WD-76	内田 知佳	富田 美樹	(関外大)	2				キ	中嶋 南	広田 香澄	(金沢大)
WD-77	森野 真梨子	山田 佳奈	(佛教大)	2	21 - 9	21 - 15		0	花田 真寿美	矢田 真梨	(中女大)
WD-78	阿部 美奈	川田 美佳	(熊学大)	2	21 - 12	21 - 14		0	光枝 綾子	幡中 愛	(山学短)
WD-79	牟田 紗和子	竹口 ひかり	(福岡大)	2				キ	神保 智香	宮田 奈緒	(大産大)
WD-80	北吉 真実	青木 美希	(佛教大)	2	21 - 12	21 - 8		0	小倉 静江	柴原 裕子	(愛知大)
WD-81	村 紗織	井戸 沙也加	(東女大)	2	21 - 6	21 - 8		0	岡本 真実	浅岡 絵美	(大国大)
WD-82	通次 尚美	今井 杏莉	(立命館)	2	21 - 9	21 - 9		0	山下 栄里菜	田中 亜弥	(武庫川)
WD-83	三条 幸菜	三条 麻菜	(龍谷大)	2	21 - 9	21 - 16		0	宮脇 直美	福山 真紀子	(滋女大)
WD-84	秋本 美樹	矢田部 真奈	(武庫川)	2	21 - 8	15 - 21	21 - 14	1	上田 祐華	寺岡 愛	(佐女短)
WD-85	麻植 まさよ	新藤 綾	(立命館)	2	21 - 14	22 - 20		0	小口 景子	岩田 佳菜江	(天理大)
WD-86	中西 倫子	林 愛子	(龍谷大)	2	21 - 16	21 - 14		0	永野 真子	水野 留里	(愛淑大)
WD-87	横関 舞	田中 絵美子	(神院大)	2	15 - 21	21 - 15	21 - 16	1	北市 あかり	細川 早苗	(金学大)
WD-88	仲間 愛	山口 真美	(九国大)	2	21 - 16	21 - 8		0	裏川 千智	三宅 司	(立命館)
WD-89	中田 夕紀	山口 恵利	(日福大)	2	21 - 12	21 - 9		0	篠崎 今日子	宮本 真希子	(京学大)
WD-90	青木 円香	早崎 萌	(神院大)	2				キ	伊藤 沙佑里	太田 公子	(熊学大)
WD-91	黒田 香織	若杉 文音	(立命館)	2	21 - 16	21 - 11		0	山下 真由	村松 彩乃	(龍谷大)
WD-92	浦谷 祐嘉梨	藤村 陽理	(天理大)	2	22 - 20	16 - 21	21 - 14	1	越智 ひとみ	横手 亜紀	(東女大)
WD-93	川下 彩香	安念 幸恵	(龍谷大)	2	19 - 21	21 - 19	21 - 11	1	石岡 志穂美	高岡 希奈	(関外大)
WD-94	久野 納菜	横田 麻衣	(九国大)	2	21 - 19	21 - 11		0	湯谷 沙耶花	森崎 久美	(大院大)
WD-95	前田 園美	一戸 恵	(東女大)	2	21 - 19	19 - 21	21 - 18	1	坂下 由佳	福森 絵里菜	(関西大)
WD-96	宮林 季子	山本 恵	(日福大)	2	17 - 21	21 - 16	21 - 14	1	畑 小百合	江角 真美子	(京産大)
WD-97	間瀬 さやか	土田 紘子	(愛淑大)	2	22 - 20	21 - 18		0	松本 彩佳	箱嶋 佐代子	(九国大)
WD-98	清水 つかさ	妹尾 友希	(中女大)	2	21 - 9	21 - 15		0	河本 早智	山下 菜穂	(天理大)
WD-99	赤松 由紀	佐谷 麻衣	(龍谷大)	2	21 - 7	21 - 11		0	鈴木 朋子	和田 知子	(中京大)
WD-100	周 艶	長野 亜沙美	(関学大)	2	21 - 11	21 - 11		0	落合 由希子	鈴木 麻代	(愛淑大)
WD-101	後藤 舞	小川 静香	(立命館)	2	21 - 5	21 - 5		0	中島 さやか	道家 亜希	(中女大)
WD-102	犬飼 菜月	藤井 梓	(東女大)	2	21 - 13	21 - 9		0	平野 有香	下田 真世	(熊学大)
WD-103	川邑 沙希	岩岡 真由美	(京産大)	2	21 - 13	21 - 12		0	小谷 優花	増原 麻美	(福岡大)
WD-104	村上 夏樹	田甫 江梨佳	(金学大)	2	21 - 19	21 - 15		0	栗城 則子	吉田 奈保美	(東女大)
WD-105	近藤 真希	村井 沙来	(関西大)	2	18 - 21	21 - 17	21 - 10	1	富永 澄礼	真本 琴美	(龍谷大)
WD-106	山田 紘実	田代 裕可里	(九国大)	2	21 - 10	21 - 13		0	眞野 由布子	尾崎 志織	(神院大)
WD-107	松任 由貴	北倉 沙也香	(金学大)	2	16 - 21	21 - 14	21 - 11	1	毛利 友美	村上 久美子	(龍谷大)
WD-108	大條 亜津紗	東野 有希子	(立命館)	2	21 - 9	17 - 21	22 - 20	1	松原 夕美	田中 美里	(福岡大)
WD-109	坂本 明子	武下 ちどり	(九国大)	2	21 - 15	21 - 14		0	砂田 千晶	宇都宮 聖恵	(神院大)
WD-110	谷坂 優花	三宅 知佳	(天理大)	2	21 - 16	22 - 20		0	伊藤 麻衣子	前田 梨香子	(日福大)

第56回 九州学生バドミントン選手権大会結果報告

種目:女子個人複

P-3

試合番号	選手名 学校名			試合結果					選手名 学校名		
				勝数	第1ゲーム	第2ゲーム	第3ゲーム	勝数			
WD-111	地神 加奈子	中 静香	(東女大)	2	21 - 13	26 - 24		0	内田 知佳	富田 美樹	(関外大)
WD-112	阿部 美奈	川田 美佳	(熊学大)	2	21 - 13	21 - 13		0	森野 真梨子	山田 佳奈	(佛教大)
WD-113	北吉 真実	青木 美希	(佛教大)	2	21 - 12	12 - 21	21 - 14	1	牟田 紗和子	竹口 ひかり	(福岡大)
WD-114	通次 尚美	今井 杏莉	(立命館)	2	21 - 10	21 - 7		0	村 紗織	井戸 沙也加	(東女大)
WD-115	三条 幸菜	三条 麻菜	(龍谷大)	2	21 - 16	18 - 21	21 - 13	1	秋本 美樹	矢田部 真奈	(武庫川)
WD-116	麻植 まさよ	新藤 綾	(立命館)	2	21 - 8	21 - 12		0	中西 倫子	林 愛子	(龍谷大)
WD-117	仲間 愛	山口 真美	(九国大)	2	21 - 16	21 - 13		0	横関 舞	田中 絵美子	(神院大)
WD-118	中田 夕紀	山口 恵利	(日福大)	2	21 - 16	21 - 15		0	青木 円香	早崎 萌	(神院大)
WD-119	黒田 香織	若杉 文音	(立命館)	2	21 - 14	21 - 14		0	浦谷 祐嘉梨	藤村 陽理	(天理大)
WD-120	久野 納菜	横田 麻衣	(九国大)	2	21 - 10	16 - 21	21 - 19	1	川下 彩香	安念 幸恵	(龍谷大)
WD-121	前田 園美	一戸 恵	(東女大)	2	19 - 21	21 - 11	21 - 13	1	宮林 季子	山本 恵	(日福大)
WD-122	清水 つかさ	妹尾 友希	(中女大)	2	21 - 16	21 - 9		0	間瀬 さやか	土田 紘子	(愛淑大)
WD-123	周 艶	長野 亜沙美	(関学大)	2	21 - 14	21 - 19		0	赤松 由紀	佐谷 麻衣	(龍谷大)
WD-124	犬飼 菜月	藤井 梓	(東女大)	2	21 - 16	21 - 12		0	後藤 舞	小川 静香	(立命館)
WD-125	村上 夏樹	田甫 江梨佳	(金学大)	2	21 - 14	21 - 9		0	川邑 沙希	岩岡 真由美	(京産大)
WD-126	山田 紘実	田代 裕可里	(九国大)	2	21 - 18	21 - 16		0	近藤 真希	村井 沙来	(関西大)
WD-127	大條 亜津紗	東野 有希子	(立命館)	2	11 - 21	21 - 14	21 - 14	1	松任 由貴	北倉 沙也香	(金学大)
WD-128	坂本 明子	武下 ちどり	(九国大)	2	22 - 20	21 - 19		0	谷坂 優花	三宅 知佳	(天理大)
WD-129	阿部 美奈	川田 美佳	(熊学大)	2				キ	地神 加奈子	中 静香	(東女大)
WD-130	通次 尚美	今井 杏莉	(立命館)	2	21 - 9	21 - 14		0	北吉 真実	青木 美希	(佛教大)
WD-131	麻植 まさよ	新藤 綾	(立命館)	2	21 - 14	12 - 21	21 - 18	1	三条 幸菜	三条 麻菜	(龍谷大)
WD-132	仲間 愛	山口 真美	(九国大)	2	21 - 15	21 - 7		0	中田 夕紀	山口 恵利	(日福大)
WD-133	久野 納菜	横田 麻衣	(九国大)	2	18 - 21	22 - 20	21 - 19	1	黒田 香織	若杉 文音	(立命館)
WD-134	前田 園美	一戸 恵	(東女大)	2	21 - 18	21 - 14		0	清水 つかさ	妹尾 友希	(中女大)
WD-135	犬飼 菜月	藤井 梓	(東女大)	2	21 - 8	22 - 20		0	周 艶	長野 亜沙美	(関学大)
WD-136	山田 紘実	田代 裕可里	(九国大)	2	21 - 14	16 - 21	22 - 20	1	村上 夏樹	田甫 江梨佳	(金学大)
WD-137	坂本 明子	武下 ちどり	(九国大)	2	21 - 14	22 - 20		0	大條 亜津紗	東野 有希子	(立命館)
WD-138	通次 尚美	今井 杏莉	(立命館)	2	21 - 12	21 - 14		0	阿部 美奈	川田 美佳	(熊学大)
WD-139	麻植 まさよ	新藤 綾	(立命館)	2	21 - 18	21 - 16		0	仲間 愛	山口 真美	(九国大)
WD-140	久野 納菜	横田 麻衣	(九国大)	2	21 - 16	21 - 17		0	前田 園美	一戸 恵	(東女大)
WD-141	犬飼 菜月	藤井 梓	(東女大)	2	23 - 21	15 - 21	21 - 18	1	山田 紘実	田代 裕可里	(九国大)
WD-142	通次 尚美	今井 杏莉	(立命館)	2	21 - 16	25 - 23		0	坂本 明子	武下 ちどり	(九国大)
WD-143	久野 納菜	横田 麻衣	(九国大)	2	22 - 20	21 - 14		0	麻植 まさよ	新藤 綾	(立命館)
WD-144	通次 尚美	今井 杏莉	(立命館)	2	21 - 16	21 - 13		0	犬飼 菜月	藤井 梓	(東女大)
WD-145	通次 尚美	今井 杏莉	(立命館)	2	21 - 10	21 - 12		0	久野 納菜	横田 麻衣	(九国大)